

当社のコーポレート・ガバナンスの状況は以下のとおりです。

I コーポレート・ガバナンスに関する基本的な考え方及び資本構成、企業属性その他の基本情報

1. 基本的な考え方

当社では、「株主、顧客、従業員、社会との調和及び共生を通じた企業価値の増大化」を図るため、コーポレート・ガバナンスを「経営の透明性、公正性を確保する最重要な経営機能」の一つと位置付けております。

このような認識のもと、将来に向けて当社が凜とした存在感のある会社となることを目指し、経営における意思決定の迅速化、効率化に注力するとともに、業務執行に対する監督機能強化にも万全の体制を整えてまいります。

また、コーポレート・ガバナンスが有効に機能するように、(1)コンプライアンス、(2)アカウンタビリティ、(3)ディスクロージャーのより一層の充実にも努めてまいります。

当社は監査役設置会社形態を採用しております。これは、監査役による監査機能の充実が担保されているためであります。

2. 資本構成

外国人株式保有比率	10%未満
-----------	-------

【大株主の状況】更新

氏名または名称	所有株式数(株)	割合(%)
日本トラスティ・サービス信託銀行株式会社(信託口)	4,673,200	10.45
新日本製鐵株式會社	4,101,880	9.17
日本マスタートラスト信託銀行株式会社(信託口)	2,809,800	6.28
株式会社メタルワン	2,288,481	5.12
日本トラスティ・サービス信託銀行株式会社(信託口4G)	2,163,600	4.84
株式会社三菱東京UFJ銀行	1,432,100	3.20
JFEスチール株式会社	1,171,715	2.62
株式会社三井住友銀行	907,400	2.03
日興シティ信託銀行株式会社(投信口)	859,200	1.92
NTN株式会社	836,215	1.87

3. 企業属性

上場取引所及び市場区分	東京 第一部
決算期	3月
業種	金属製品
(連結)従業員数	1000人以上
(連結)売上高	100億円以上1000億円未満
親会社	なし
連結子会社数更新	10社以上50社未満

4. その他コーポレート・ガバナンスに重要な影響を与える特別な事情

II 経営上の意思決定、執行及び監督に係る経営管理組織その他のコーポレート・ガバナンス体制の状況

1. 機関構成・組織運営等に係る事項

組織形態	監査役設置会社
------	---------

【取締役関係】

取締役会の議長	社長
取締役の人数 更新	8名
社外取締役の選任状況	選任している
社外取締役の人数	1名

会社との関係(1)

氏名	属性	会社との関係(※1)								
		a	b	c	d	e	f	g	h	i
齊藤 誠	弁護士									

※1 会社との関係についての選択項目

- a 親会社出身である
- b 他の関係会社出身である
- c 当該会社の大株主である
- d 他の会社の社外取締役又は社外監査役を兼任している
- e 他の会社の業務執行取締役、執行役等である
- f 当該会社又は当該会社の特定関係事業者の業務執行取締役、執行役等の配偶者、三親等以内の親族その他これに準ずる者である
- g 当該会社の親会社又は当該親会社の子会社から役員としての報酬等その他の財産上の利益を受けている
- h 本人と当該会社との間で責任限定契約を締結している
- i その他

会社との関係(2) 更新

氏名	適合項目に関する補足説明	当該社外取締役を選任している理由
齊藤 誠	——	独立の立場から経営を監督するため。特に、弁護士としての専門的見地を重視しております。

その他社外取締役の主な活動に関する事項

取締役会への出席については、体調不良等やむを得ない場合を除き、毎回出席することを基本としております。

【監査役関係】

監査役会の設置の有無	設置している
監査役の人数	3名

監査役と会計監査人の連携状況

監査の計画段階から報告までの間、随時情報交換を行い相互連携体制をとっております。また、往訪監査は、基本的に会計監査人と同行して実施しております。

監査役と内部監査部門の連携状況

社長直轄の「内部監査室」を設置し、監査の計画段階から報告までの間、随時情報交換を行い相互連携体制をとっております。

社外監査役の選任状況	選任している
社外監査役の人数	2名

会社との関係(1)

氏名	属性	会社との関係(1)								
		a	b	c	d	e	f	g	h	i
原 安洋	他の会社の出身者				○				○	
浦部 善和	他の会社の出身者								○	

※1 会社との関係についての選択項目

- a 親会社出身である
- b その他の関係会社出身である
- c 当該会社の大株主である
- d 他の会社の社外取締役又は社外監査役を兼任している
- e 他の会社の業務執行取締役、執行役等である
- f 当該会社又は当該会社の特定関係事業者の業務執行取締役、執行役等の配偶者、三親等以内の親族その他これに準ずるものである
- g 当該会社の親会社又は当該親会社の子会社から役員としての報酬等その他の財産上の利益を受けている
- h 本人と当該会社との間で責任限定契約を締結している
- i その他

会社との関係(2) 更新

氏名	適合項目に関する補足説明	当該社外監査役を選任している理由
原 安洋	——	独立の立場から経営を監査するため。特に、他社における監査役としての豊富な経験・知見を重視しております。
浦部 善和	——	独立の立場から経営を監査するため。特に、他社における豊富な経験・知見を重視しております。

その他社外監査役の主な活動に関する事項

取締役会及び監査役会への出席については、体調不良等やむを得ない場合を除き、毎回出席することを基本としております。

【インセンティブ関係】

取締役へのインセンティブ付与に関する施策の実施状況	実施していない
---------------------------	---------

該当項目に関する補足説明

役員報酬制度につきましては、取締役と監査役に区分して、株主総会で決議した報酬額の限度内で、社会通念に照らし公正妥当な方法により、取締役については取締役会で決定し、監査役については監査役の協議で決定しております。さらに、2005年7月より役員報酬規程(内規)を改定し、会社業績に応じた基準を取り入れております。

ストックオプションの付与対象者

該当項目に関する補足説明

【取締役報酬関係】

開示手段	有価証券報告書、営業報告書(事業報告)
開示状況	社内取締役及び社外取締役の別に各々の総額を開示

該当項目に関する補足説明

報酬、役員賞与及び役員退職慰労金に区分して開示しております。また、監査役についても総額を開示し、使用人兼務取締役に対するものがある場合は、給与及び賞与に区分し総額を開示しております。

【社外取締役(社外監査役)のサポート体制】

社外取締役の補佐については管理本部企画管理部が、また、社外監査役の補佐については内部監査室及び管理本部企画管理部が行っております。

2. 業務執行、監査・監督、指名、報酬決定等の機能に係る事項 更新

当社は、急激に変化する経営環境に迅速に対応するとともに、機動的かつ効率的な事業展開を行い、事業年度毎の取締役の経営責任をより明確にするため、平成21年6月より取締役の任期を2年から1年に短縮しております。

取締役会は、法令、定款で定められた事項及び経営に関する重要事項を決定し、取締役の職務執行を監督するための機関として、定時取締役会を毎月1回以上開催するとともに、必要に応じ機動的に臨時取締役会を開催しております。なお、取締役8名のうち1名が社外取締役であります。

一方、経営における意思決定の迅速化、効率化に対応するため、役付取締役を構成員とした常務会を毎月1回以上開催し、経営の基本方針、戦略、計画及び重要事項を協議しております。

また、取締役及び各部門の部門長を構成員とした経営会議を毎月1回以上開催し、各部門及び関係会社の経営状況及び経営課題につき報告、審議を行っております。

当社は、監査役設置会社であります。なお、監査役3名のうち2名が社外監査役であります。

監査役は、随時、監査役会を開催するとともに、取締役会に出席するほか、常勤監査役は、常務会、経営会議及び重要な会議に出席し、取締役等から営業の報告を受け、職務執行に対する監査を厳正に行っております。

III 株主その他の利害関係者に関する施策の実施状況

1. 株主総会の活性化及び議決権行使の円滑化に向けての取組み状況 更新

	補足説明
株主総会招集通知の早期発送	直近の定時株主総会は平成21年6月25日に開催し、その招集通知は平成21年6月8日に発送しております。
電磁的方法による議決権の行使	当社が指定する議決権行使専用ウェブサイトを利用することのみ可能となっております。
その他	当社の株主名簿管理人が運営する海外機関投資家向け英文ホームページにて議案の概要を公開しております。

2. IRに関する活動状況

	補足説明	代表者自身による説明の有無
個人投資家向けに定期的説明会を開催	個人投資家向け説明会は、年1回(開催時期は不定期)を計画しております。	あり
アナリスト・機関投資家向けに定期的説明会を開催	「IRミーティング」の実施、「機関投資家向け決算説明会(年2回)」、「機関投資家向け工場見学会(年1回)」の開催に加え、事業内容の理解促進を通じた投資家層の拡大を図るため、積極的な情報開示を行っております。	あり
IR資料のホームページ掲載	基本的に、東京証券取引所のTDnetによる適時開示を行ったものについて掲載しております。	なし
IRに関する部署(担当者)の設置	管理本部企画管理部企画法務課にて担当しております。なお、IR担当役員及びIR事務連絡責任者は、専務取締役管理本部長が兼務しております。	
その他	適時開示規程を定め、ネットレン・ディスクロージャーポリシー(会社情報開示方針)を当社ホームページに掲載しております。	

3. ステークホルダーの立場の尊重に係る取組み状況

	補足説明
社内規程等によりステークホルダーの立場の尊重について規定	「ネットレングループ経営理念」、「企業行動倫理基準」及び「CSR基本規程」を定めております。
環境保全活動、CSR活動等の実施	環境保全活動につきましては、地球環境との共生を基本とし、「環境方針」及び「環境保全管理規程」を定めております。また、「CSR基本規程」に基づき、CSR活動を推進しております。
ステークホルダーに対する情報提供に係る方針等の策定	法令、東京証券取引所の適時開示規則等に基づいて、ステークホルダーに対し、適時に適切な方法で情報提供を行っております。また、「適時開示規程」を定め、ネットレン・ディスクロージャーポリシー(会社情報開示方針)を当社ホームページに掲載しております。

IV 内部統制システムに関する基本的な考え方及びその整備状況

1. 内部統制システムについての基本的な考え方及び整備状況

(1) 取締役の職務の執行に係る情報の保存及び管理に関する体制

法令及び会社規程に従い、取締役は、その職務執行に係る情報を文書または電磁的媒体(以下、文書等という)に記録し、適切に保存し、管理しております。

取締役及び監査役は、文書取扱規程等会社規程の定めに基づき、常時、これらの文書等を閲覧できるものとしております。

(2) 損失の危険の管理に関する規程その他の体制(リスク管理体制の整備)

品質、コンプライアンス、災害、環境、情報管理等に係るリスクについては、リスクマネジメント基本規程を定め、グループ全体に周知徹底を行うとともに、ネツレングループの事業に重大な影響が懸念されるリスクの未然防止及びその管理体制を整備するとともに、管理本部企画管理部が組織横断的リスク状況の監視及び全社的対応を行っております。

また、危機管理規程を定め、リスクに関する情報収集と報告方法及び問題が発生した場合の緊急対策本部設置等の対応方法を明確化するとともに、内部監査室及び安全衛生推進室が定期的に各部門のリスク管理の状況を監査し、必要に応じて取締役会、コンプライアンス委員会等に報告することとしております。

(3) 取締役の職務の執行が効率的に行われることを確保するための体制

業務規程、稟議規程等の会社規程に基づき職務権限及び意思決定ルールを明確化することにより、適正かつ効率的に職務の執行が行われる体制をとることとしております。

また、取締役会は、各取締役の担当業務を定め、各取締役は自らの担当業務を執行することとしております。

(4) 取締役及び使用人の職務の執行が法令及び定款に適合することを確保するための体制

ネツレングループ経営理念、ネツレングループ企業行動倫理基準、社員等行動基準、コンプライアンス規程、情報セキュリティ基本規程及び個人情報保護規程等、経営理念、行動基準、会社規程に従い、取締役及び社員等は、法令等を遵守するとともに、適切に当社グループの社会的責任を果たすこととしております。また、これを徹底するため、コンプライアンス規程の定めに従い、社長を議長とするコンプライアンス委員会を定期的に開催し、さらに、内部通報制度(コンプライアンス・ヘルプライン)を常時設置することにより、コンプライアンス上疑義のある行為等について、社員等から直接情報提供が行える体制をとることとしております。

また、取締役及び社員等は、反社会的勢力対応管理規程等に基づき、グループ全体において、社会的な秩序及び企業の健全な活動に悪影響を与えるあらゆる個人・団体とは、一切の関わりを持たないこととしております。

(5) 当社及び子会社から成る企業集団における業務の適正を確保するための体制

関係会社管理規程等により、子会社及び関連会社ごとに管理担当部門及び管理担当部門長を定め、その管理担当部門長にコンプライアンス体制、リスク管理体制等を構築する責任を与えております。

また、定期的にグループ経営会議を開催することにより、各子会社及び関連会社の経営状況を把握するとともに、グループ全体の情報共有化を図ることとしております。

さらに、監査役、内部監査室、安全衛生推進室及びコンプライアンス委員会はこれらを定期的に監査・監督することにより、グループ内において業務の適正を確保することとしております。

なお、財務報告の信頼性確保については、代表取締役社長直轄の内部統制統括部及び内部統制推進委員会等を設置のうえ、財務報告に係る内部統制基本方針及び財務報告に係る内部統制運用規程に基づき、グループ内における財務報告に係る内部統制体制の整備を進め、これを適切に運用することとしております。

(6) 監査役がその職務を補助すべき使用人を置くことを求めた場合における当該使用人に関する事項

監査役は、必要がある時は、内部監査室等の要員に対し、その補助者として監査業務を行うよう指揮命令できることとしております。

(7) 前号の使用人の取締役からの独立性に関する事項

前号補助者の人事異動については、監査役会の事前の同意を得なければならないものとしております。

(8) 取締役及び使用人が監査役に報告をするための体制その他の監査役への報告に関する体制

取締役及び社員等は、監査役に対して、遅滞なく、法定の事項に加え、当社グループに重大な影響を及ぼす事項、内部監査の実施状況、コンプライアンス・ヘルプラインによる内部通報内容を報告しております。

監査役は、経営に関する重要な会議に参加できるものとし、また緊急性を要する場合は、取締役及び社員等は、遅滞なく、監査役に対して当該情報を報告することとしております。

(9) その他監査役の監査が実効的に行われることを確保するための体制

取締役は、監査役に対し、重要な稟議書等を供覧することにより、監査役が重要な経営情報を取得できることとしております。

また、代表取締役は、必要に応じて、監査役及び会計監査人等と意見交換の場を持ち、意思の疎通を図ることとしております。

2. 反社会的勢力排除に向けた基本的な考え方及び整備状況

(1) 反社会的勢力排除に向けた基本的な考え方

当社取締役会において「内部統制基本方針」を定め、その中で、「グループ全体において、社会的な秩序及び企業の健全な活動に悪影響を与えるあらゆる個人・団体とは、一切関わりを持たない」ことを宣言しております。この方針を徹底するため、「ネツレングループ企業行動倫理基準」に、「わたしたちは、社会的な秩序や企業の健全な活動に悪影響を与えるあらゆる個人・団体とは、一切関わりを持ちません。」と掲げております。

これらの基本方針、企業行動倫理基準に基づき、当社グループ全体において「反社会的勢力からの不当要求拒絶」はもちろんのこと、「反社会的勢力との一切の関係遮断」に取り組んでおります。

(2) 反社会的勢力排除に向けた整備状況

「反社会的勢力対応管理規程」を制定し、その中で、目的、基本方針はもとより、関係遮断のための心得、具体的対応方法等を定めております。また、不測の事態に備え、「危機管理規程」を制定し、危機発生時に適切な対応が取れるよう、体制を整備しております。

当社の反社会的勢力対応部署は、管理本部企画管理部を統括部署とし、管理本部企画管理部長が管理統括責任者となっております。また、管理本部企画管理部管理課長を担当責任者としております。なお、当該担当責任者を不当要求防止責任者に任命し、警察に届け出ております。

研修・啓蒙活動につきましては、ポスターの掲出を行うとともに、担当責任者が定期的に外部研修会へ参加し、また、当社グループの総務担当者等に対し、定期的に社内研修を実施しております。

当社は、社団法人警視庁管内特殊暴力防止対策連合会の会員企業であり、警察、弁護士、暴追センター等の外部機関との連携を強化するとともに、必要に応じて情報収集等を行っております。

1. 買収防衛に関する事項

当社では、平成19年11月15日開催の取締役会において、株式の大量買付けに関する適正ルール（「株主意思確認型」買収防衛策）（以下、「適正ルール」）の導入を決議いたしました。この適正ルールの具体的内容は、当社ホームページ（<http://www.k-neturen.co.jp/ir/news.html>）をご参照ください。また、買収防衛に関して、「株式会社の支配に関する基本方針」を定めております。その内容は、以下のとおりであります。

(1) 当社の財務及び事業の方針の決定を支配する者の在り方に関する基本方針

当社グループは、熱処理技術を中核とし、常に新商品・新事業の開発を進めることにより、社会の発展に貢献することを企業理念に掲げております。この理念に沿って、株主の皆様から経営についての負託を受けた当社取締役会は、当社の財務及び事業の方針を決定するにあたり、中長期的な視点から経営戦略を立案・実行し、当社グループの競争力・収益力を向上させることにより、企業価値、ひいては、株主共同の利益の向上を目指すことが株主の皆様に対する責務であると考え、これを実行してまいりました。

他方、当社の財務及び事業の方針の決定に関する支配権の交代を意図する者（以下「買収提案者」といいます。）が現われた場合には、そのような者を受け入れるか否かの最終判断は、株主の皆様委ねられるべきものと考えております。しかしながら、株主の皆様が、買収提案者の提案が当社の企業価値を最大限に反映しているものか否かを適切に判断することは必ずしも容易ではありません。特に、当社株式の急激な大量買付け行為が行われ、株主の皆様が十分な情報も時間も与えられない状況下で判断を迫られるような場合には、適切な判断を行うことは極めて困難であることが予想されます。したがって、当社取締役会は、買収提案者の提案について、その提案がなされた時点における株主の皆様が十分な情報を相対的な検討期間に基づいた適切な判断（インフォームド・ジャッジメント）を行えるよう、合理的なルールを予め策定し、これによって、株主の皆様が当社の企業価値の最大化された利益を享受できるようにすることが、当社取締役会の責務であると考えております。もとより、このようなルールは、取締役が自己の地位の維持を図るなど、取締役会による恣意的判断の余地のない公正で透明性の高いものでなければなりません。

(2) 基本方針に照らして不適切な者によって当社の財務及び事業の方針の決定が支配されることを防止するための取り組み

当社は、平成19年11月15日開催の取締役会において、買収を行おうとする者が具体的な買付け行為を行う前に経るべき手続きを明確かつ具体的に示した適正ルールの導入を決議いたしました。

適正ルールは、当社取締役会が代替案を含め買収提案を検討するため、必要な情報と相当な期間を確保することにより、株主の皆様が買収提案に関し、インフォームド・ジャッジメント（必要な情報と相当な検討期間に基づいた適切な判断）を行えるようにすることを目的としており、当社の株券等を15%以上取得しようとする者（買収提案者）がいる場合、買収提案者の買収提案が適正ルールに定める要件（必要情報及び検討期間）を満たすときは、その時点における株主の皆様が、対抗措置である新株予約権の発行（無償割当てを含む。以下同じ）の可否に関し、直接判断を下す仕組みを定めております。

適正ルールに基づく新株予約権の発行は、《1》買収提案者が適正ルールに定める手続きを無視した場合、《2》株主の皆様が新株予約権の発行に賛同した場合に限られます。

当社は、当該適正ルールを平成19年11月15日付「当社株式の大量買付けに関する適正ルール（「株主意思確認型」買収防衛策）の導入及び新株予約権の発行登録に関するお知らせ」として公表しております。

(3) 上記取り組みについての取締役会の判断

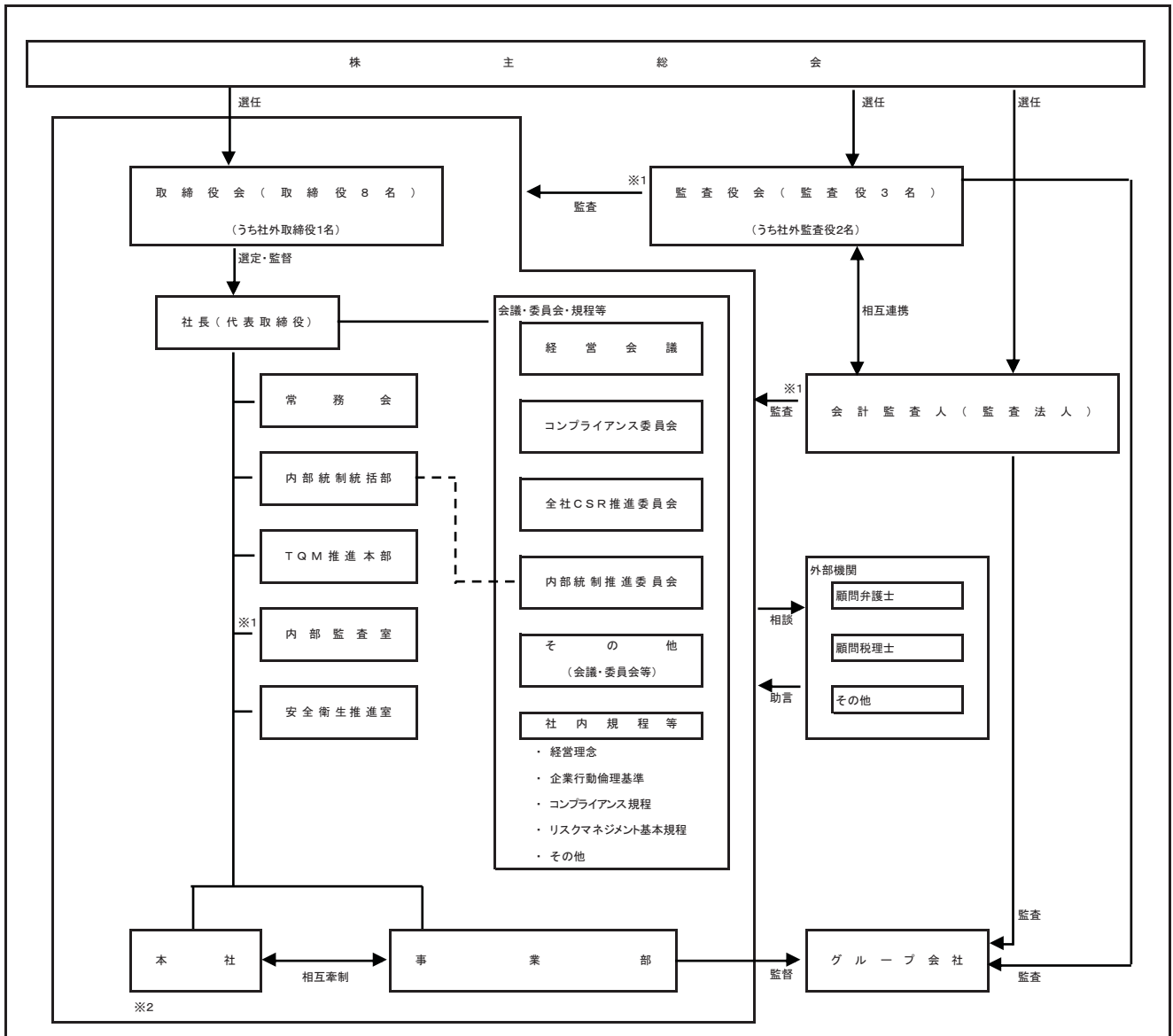
適正ルールは、買収提案がなされた場合に対抗措置（新株予約権の発行）を発動するか否かを株主の皆様に必要な情報と相当な検討期間に基づき判断していただくためのルール及び手続きを定めたものです。

適正ルールは、買収提案を受け入れるか否かの最終的な判断を当社株主の皆様委ねることにより、当社の企業価値及び株主共同の利益の確保・向上を図るものであり、当社の株主の共同の利益を損なうものではなく、また、当社の会社役員としての地位の維持を目的とするものではありません。

以上から、当社取締役会は、適正ルールが上記「当社の財務及び事業の方針の決定を支配する者の在り方に関する基本方針」に沿うものであると判断しております。

2. その他コーポレート・ガバナンス体制等に関する事項

【参考資料: 模式図】



※1 監査役会、会計監査人及び内部監査室の三者は監査の計画立案から報告までの相互連携体制をとっております。

※2 本社は、管理本部、営業本部、調達本部、技術本部及び品質保証本部であります。