

場所打ち杭用

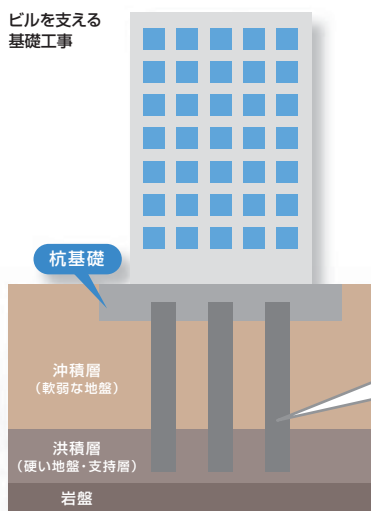
# ウルボン スパイラルせん断補強筋



NETUREN

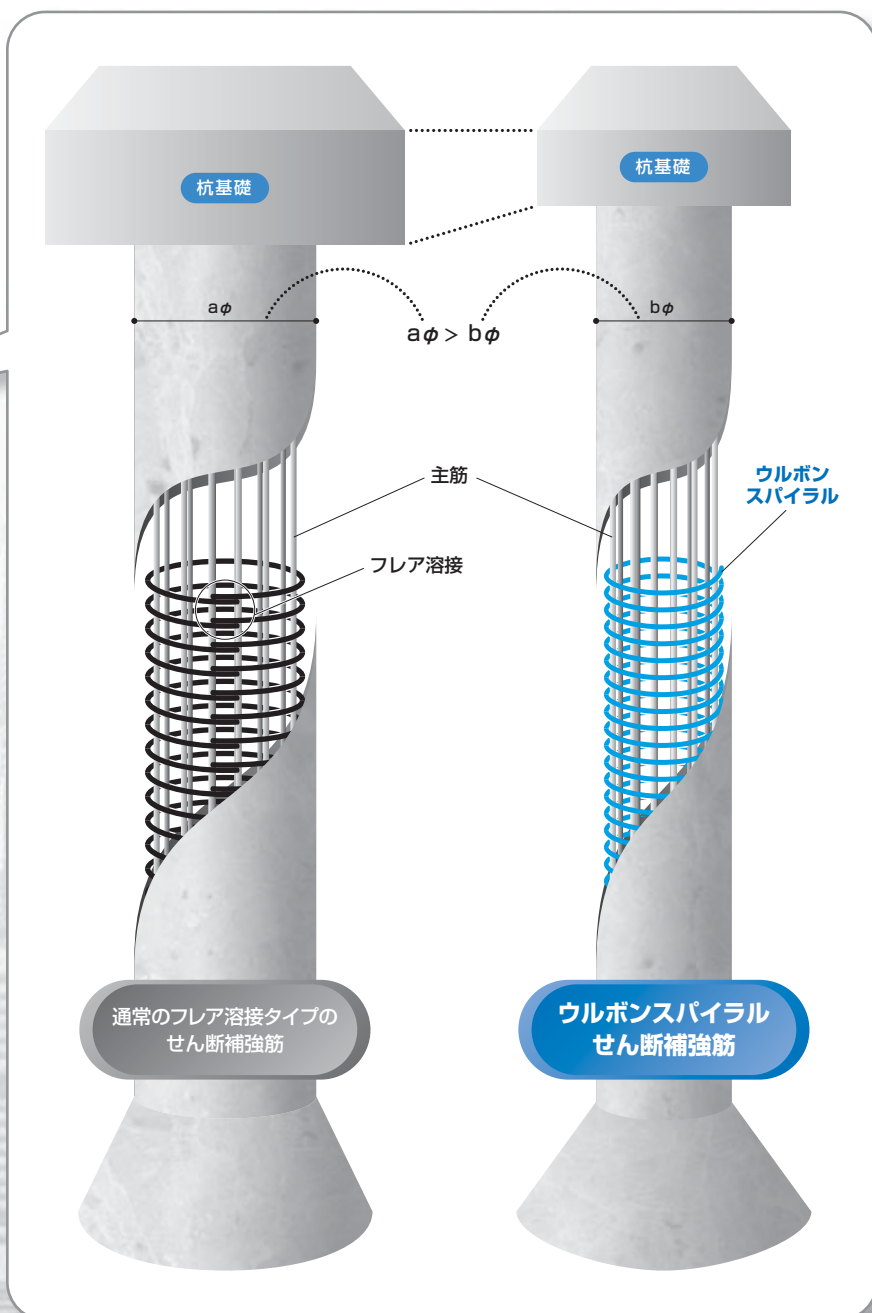
MSRB-0024、BCJ評定-FD0157-03

ビルを支える  
基礎工事



## 本工法の特長

- 杭断面の縮小により**コストの低減、工期短縮**が可能です。
- 高強度せん断補強筋を用いるので、**変形能力が大きく向上**します。
- 普通鉄筋を用いた場合より、せん断補強筋の**鉄筋径を小さくできる**ので**鉄筋量が減少**します。また、コンクリートの**充填性が向上**します。
- 現場溶接が不要**であるため、雨天時にも作業が可能であり、一定の品質を確保できます。
- 杭強度が増し、**性能が向上**します。
- 汎用設計ソフト(ユニオンシステム・BFI/構造ソフト・BUILD, 杭保有)にて、**簡単に設計**ができます。



ネットレン  
高周波熱錬株式会社

# 本工法の特長

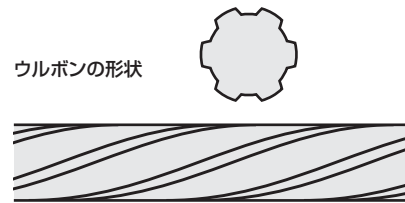
1. 杭断面の縮小によりコストの低減、工期短縮が可能となります。
2. 高強度せん断補強筋を用いるので、変形能力が大きく向上出来ます。
3. 普通鉄筋を用いた場合より、鉄筋径を小さく出来るので鉄筋量が減少します。又、コンクリートの充填性が向上します。
4. 現場溶接が不要となる為、一定の品質を確保出来ます。
5. 杭強度が増し、性能が向上します。
6. 杭頭半剛接工法と組合せることで、より効果が発揮できます。

## ウルボンの諸元

**せん断補強筋** せん断補強筋は、JISG3137(細径異形PC鋼棒)中のD種1号の規格に基づいて製造されたウルボンを使用します。ただし、JISG3137と同等の性能を有する呼び名U15およびU17の鉄筋も含まれます。

ウルボンの諸元

記号	呼び名	公称直径 d (mm)	公称 断面積 (cm <sup>2</sup> )	単位 質量 (kg/m)	加工寸法 (mm)
SBPD 1275/1420	U9.0	9.0	0.636	0.50	S φ2600
	U10.7	10.7	0.899	0.71	
	U12.6	12.6	1.247	0.98	
	U15※	14.7	1.697	1.33	
	U17※	16.5	2.138	1.68	



ウルボンの機械的性質

降伏点 (N/mm <sup>2</sup> )	引張強さ (N/mm <sup>2</sup> )	伸び (%)
1,275以上	1,420以上	7以上

※U15、U17は場所打ち杭専用の鉄筋径です。



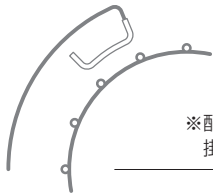


# 配筋手順例

1.工場にてウルボンを  
スパイラル状に加工後、現場に搬入



※風雨にさらされないように  
保管して下さい。



※配筋時にフックが主筋に  
掛からないように工夫

2.仮組みしてある主筋へ挿入



4.フック先端に鉤状の治具を取り付ける



3.必要数のスパイラルフープを仮配置



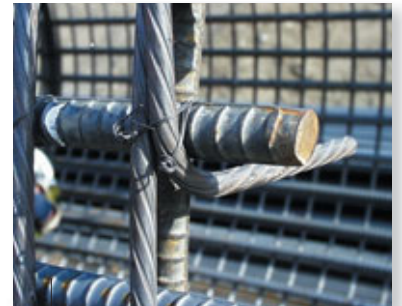
5.締め込みながら  
所定の間隔に配筋



6.結束線にて主筋に緊結  
(溶接できません)



7.端部フックを主筋に掛ける



※主筋に掛からない場合  
D16以上長さ1m以上のフック定着用鉄筋を  
主筋と平行に配置してフックを掛けます。

8.配筋終了



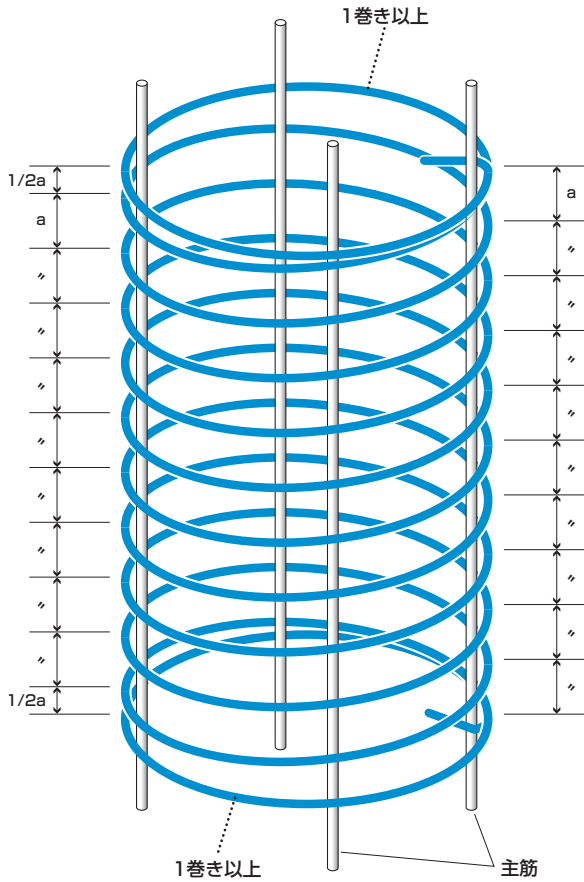
# ウルボン円形スパイラルの末端処理および継手

## 1. 末端添え巻

### — 円形スパイラルの末端処理 —

#### A. フックが主筋に掛かる場合

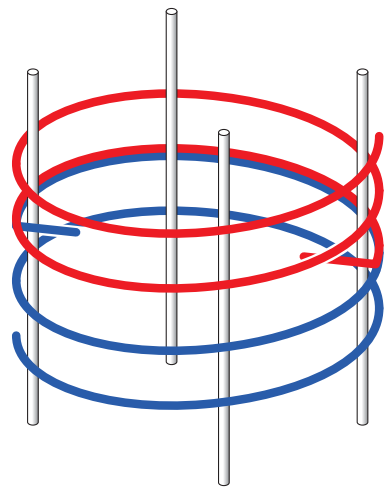
→ 1巻以上の添え巻をします。



## 2. 継手

円形スパイラルを部材途中で継ぐ場合、重ね継手は100d以上とします。

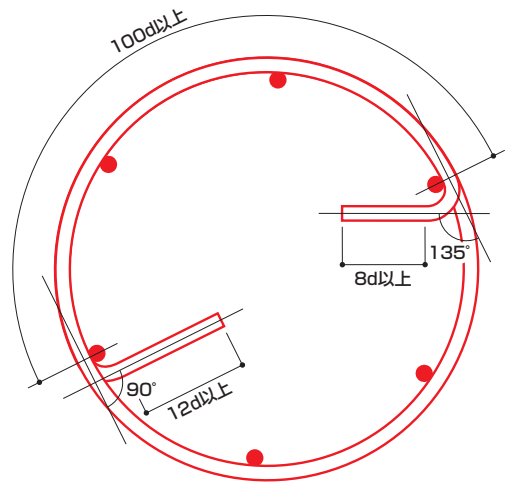
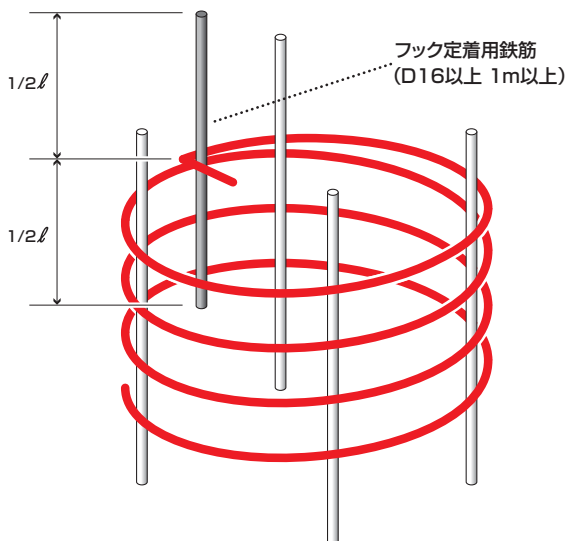
(フックが主筋に掛からない場合D16以上長さ1m以上のフック定着用鉄筋を主筋と平行に配置してフックを掛けます)



#### B. フックが主筋に掛からない場合

→ 1. D16以上長さ1m以上のフック定着用鉄筋を主筋と平行に配置してフックを掛けます。

→ 2. 1.5巻の添え巻をします。



加工寸法：φ2600mm迄

巻き数：1束30巻き程度

(通常50~300kg程度、最大1ton程度)

フック：90°・135°の2タイプがあります。

## 構造規定

- F C の 範 囲 : 普通コンクリート  
Fc21~Fc45
- 鉄 筋 径 : U9.0・U10.7・U12.6  
U15\*・U17\*
- 最小せん断補強筋比 : 0.1%
- せん断補強筋間隔 : 150mm以下
- 補 強 範 囲 : 杭頭から下方に杭径の5倍以上 \*設計者判断による

## せん断耐力算定

下記規定にてせん断耐力を算定します。詳細は「場所打ちコンクリート杭のせん断補強筋としてウルボンを使用する工法・設計指針・同解説」をご覧ください。

### 1. 構 成 材 料

- コンクリート : 設計基準強度  $F_c = 21\text{N/mm}^2 \sim 45\text{N/mm}^2$   
許容せん断応力度  $f_s =$  平成13年国交省告示第1113号第8第一号による
- せん断補強筋 : ウルボンU9.0~U17 規格降伏点  $\sigma_{wy} = 1275\text{N/mm}^2$   
短期許容応力度  ${}_w f_t = 585\text{N/mm}^2$

### 2. 許容せん断耐力の算定

- 長 期 :  $Q_{AL} = \frac{f_s(\text{長期}) \cdot A_s}{K}$  ①
- 短 期 :  $Q_{AS} = b \cdot j \cdot \{ f_s(\text{短期}) + 0.5 \cdot {}_w f_t \cdot (P_w - 0.001) \}$  ②

### 3. 終局せん断強度の算定 ③式または④式による

$$Q_{SU1} = \left\{ \frac{0.053 \cdot P_t^{0.23} \cdot (F_c + 18)}{M / (Q \cdot d) + 0.12} + 0.846 \sqrt{P_w \cdot \sigma_{wy} + 0.1 \cdot \sigma_0} \right\} \cdot b \cdot j \quad ③$$

$$Q_{SU2} = b \cdot j_t \cdot P_w \cdot \sigma_{wy} + k_1 \cdot (1 - k_2) \cdot b \cdot D \cdot v \cdot F_c \quad ④$$

ただし  $Q_{SU2} \leq \frac{v \cdot F_c}{3} \cdot b \cdot j_t$  とする。

$$k_1 = \frac{\sqrt{(L/D)^2 + 1} - (L/D)}{2} \quad k_2 = \frac{3 \cdot P_w \cdot \sigma_{wy}}{v \cdot F_c} \quad v = 0.7 - \frac{F_c}{200} \quad \text{また、} \tau_{bu} = \frac{d_b \cdot \sigma_{yu}}{4 \cdot \ell_b} \leq 5\text{N/mm}^2$$

## 注意事項

- φ2600mm以上の加工寸法については、運送方法を含め、別途ご相談下さい。
- 円形フック付単筋を使用する場合は、別途ご相談下さい。
- 現場での加熱・切断及び加工は、ご遠慮下さい。
- せん断補強筋は直接地上に置かないでください。また風雨にさらされず、泥、油などで汚れないようにして下さい。
- 鉄筋の組立に際しては、せん断補強筋相互、およびせん断補強筋と主筋との溶接を行わないで下さい。
- 納期は、ご発注後、2週間を標準としておりますが、詳細は別途ご相談下さい。  
但し、U15\*・U17\*については、最長3ヶ月かかる場合がありますのでご注意下さい。

\*U15、U17は場所打ち杭専用の鉄筋径です。

 **NETUREN** <http://www.k-neturen.co.jp>

**ネツレン**  
高周波熱錬株式会社

製品事業部

本社・建材営業課 〒141-8639 東京都品川区東五反田 2丁目17番1号 オーバルコート大崎マークウエスト… TEL.03(3443)5445 FAX.03(5488)7538  
大阪営業所 〒530-0041 大阪府大阪市北区天神橋2丁目3番8号 MF南森町ビル2階… TEL.06(6353)7110 FAX.06(6353)7124  
赤穂工場 〒678-1185 兵庫県赤穂市東有年字外下河原 1586番地1… TEL.0791(49)3221  
いわき工場 〒970-1144 福島県いわき市好間工業団地 24番地の1… TEL.0246(36)7770