

当社のコーポレート・ガバナンスの状況は以下のとおりです。

コーポレート・ガバナンスに関する基本的な考え方及び資本構成、企業属性その他の基本情報

1. 基本的な考え方

当社では、「株主、顧客、従業員、調達先、地域社会などとの調和及び共生を通じた企業価値の向上」を図るため、コーポレート・ガバナンスを「経営の透明性、公正性を確保する最重要な経営機能」の一つと位置付けております。このような認識のもと、将来に向けて当社が持続的に成長する会社となることを目指し、経営における意思決定の迅速化、効率化に注力するとともに、業務執行に対する監督機能強化のための体制を整備してまいります。

なお、当社は監査役制度を採用しております。

【コーポレートガバナンス・コードの各原則を実施しない理由】

【補充原則4-10-1】(任意の仕組みの活用)

当社は監査役会設置会社であり、2018年12月以降、任意の指名・報酬委員会を設置・運営し、取締役の指名・報酬に係る検討について委員会より適切な関与・助言を得る仕組みを整えております。

また、各委員会の構成員のうち3分の2を社外取締役と社外監査役で構成しており、役割については、豊富な知識、経験、実績に基づき適切な業務執行の助言を行っております。

任意の指名・報酬委員会の活動状況は、有価証券報告書及び統合報告書にて開示を行っております。

有価証券報告書 <https://www.k-neturen.co.jp/ja/ir/library/securities.html>

統合報告書 <https://www.k-neturen.co.jp/ja/sustainability/report.html>

【コーポレートガバナンス・コードの各原則に基づく開示】 更新

【原則1-4】(政策保有株式)

(1)政策保有株式に関する方針

当社は、企業価値向上のための中長期的な持続的発展に資すると判断した場合に限り、株式の政策保有を行っております。当事業年度においても当該方針に基づき対応を進めてまいります。

(2)政策保有株式の保有に関する検証

当社は、政策保有株式の検証にあたり、毎年、取締役会において、個別の政策保有株式ごとに保有に伴う便益やリスクが資本コスト等社内定める基準に見合っているか、取引先との関係維持・強化及び企業価値向上のためのシナジー効果等の保有目的に沿っているかを基に精査しています。なお、保有の妥当性が認められないと判断した場合には、縮減するなどの見直しを行っており、当事業年度においても当該方針に基づき対応を進めてまいります。

(3)議決権行使に関する方針

当社は、当社事業への影響、当社への還元姿勢、投資先の中長期的な企業価値向上等の観点から、投資先の議案を総合的に精査した上で、議決権を行使することとしております。

【原則1-7】(関連当事者間の取引)

当社と取締役との間の競業取引及び利益相反取引につきましては、関係法令及び社内規程により、取締役会における承認を得ることとし、当該取引を実施した場合は、重要な事実を取締役に報告することとしています。

また、当社は、「関連当事者の開示に関する会計基準」及び「関連当事者の開示に関する会計基準の適用指針」に基づき、関連当事者を1年に1回調査・特定し、当該関連当事者との取引の把握に努めております。

なお、開示対象となる取引がある場合は、開示を行ってまいります。

【補充原則2-4-1】(中核人材の登用等における多様性の確保)

当社では、人材育成の基本理念として「人は当社の財産であり、経営基盤を成すものである」と定め、Neturenグループ経営理念である「人を育て、活力ある企業グループを目指す」を具現化するため、人材育成を経営活動の最重要課題として位置付けています。

当社の人材育成に関する方針は、当社グループの長期経営ビジョンである「NETUREN VISION 2030」に含まれております。その中の4つの柱の1つとして人財を掲げており、「自発的貢献意欲を持ち、果敢に挑戦し、成長を続ける多様性のあるグローバル人財を輩出、持続可能な社会づくりに貢献し、世界に躍進する企業グループとなる。」としております。

人財のダイバーシティについては、女性や外国籍人財の活躍推進を継続・強化するとともに、「多様な視点を得て、事業のリスク低減や新たな価値創造につなげる」というダイバーシティの本質に注目し、さまざまな人財の力を活かしてまいります。

また、企業価値を高め続けるとともに持続可能な社会づくりに貢献するため、女性・外国人・中途採用者の管理職への登用等多様性の確保は、NETUREN VISION 2030に掲げています。実現に向け、管理職昇格は評価基準(評価ポイント、マネジメント能力、行動特性等)を踏まえて昇格試

験、面接を行い、透明性・納得性の高い人事運営を実施するとともに、研修等を通じた育成を実施しています。多様な人財の確保と活躍支援は、育児・介護等に関する制度、フレックスタイム制度、在宅勤務制度を充実させて、利用しやすい環境を整備しており、女性従業員の各種研修・報告会・プロジェクトへの参加及び営業渉外活動への参画等に積極的に取り組んでいます。

現在の女性・外国人・中途採用者の管理職への登用については、現状よりも増やしていく方針であります。なお、女性管理職については、2026年3月末までに2022年3月末比2倍にする目標を掲げております。

【原則2-6】(企業年金のアセットオーナーとしての機能発揮)

当社は、企業年金に係る規程を策定し、従業員の安定的な資産形成に努めており、従業員の退職金制度として確定給付企業年金と企業型確定拠出年金を採用しています。

確定給付企業年金については、積立金の運用収益または運用損失及び資産の構成割合その他積立金の運用の概況を織り込んだ業務概況を経営・執行役員会議に定期的に報告しており、その後、加入者等に業務概況を周知しています。

なお、運用受託機関からは、年金資産の管理に関する報告書、パフォーマンス状況、ポートフォリオ状況、運用方針、スチュワードシップ活動の実績等に関わる年金資産の運用報告書を定期的に受領し、重要な事項については協議を行っております。

また、上記のような年金業務を適切に実行できる人財を育成・配置しております。

さらに、企業年金の受益者と会社との間に生じ得る利益相反については、適切に管理しております。

【原則3-1】(情報開示の充実)

(1) 経営理念 経営計画等

当社の経営理念及び経営計画等を当社のホームページにて公表しております。

経営理念 <https://www.k-neturen.co.jp/ja/company/mission.html>

経営計画等 <https://www.k-neturen.co.jp/ja/ir/management.html>

(2) コーポレート・ガバナンスに関する基本的な考え方と基本方針

当社のコーポレート・ガバナンスに関する基本的な考え方と基本方針は、本報告書「コーポレート・ガバナンスに関する基本的な考え方及び資本構成、企業属性その他の基本情報」、「1. 基本的な考え方」に記載しております。

(3) 取締役等の報酬決定に関する方針と手続き

取締役等の報酬決定に関する方針と手続きの詳細につきましては、本報告書「1 取締役報酬関係」内の「報酬の額又はその算定方法の決定方針の有無」に記載しております。

(4) 取締役・執行役員・監査役候補の選解任に当たっての方針と手続き

1) 選任の方針と手続き

取締役・執行役員候補者については、下記の基準により任意の指名委員会が審議後、取締役会に提案し、選任を決定しております。

- ・社内・社外を問わず人格・見識に優れた人物であり、経営課題を認識し、解決できる能力を有すること。
- ・豊富な業務上の専門知識と経験を有し、高度な組織運営力を有すること。
- ・社外取締役においては、出身分野の専門的な知識・経験等を独立した立場から経営に活かすことができ、取締役会の意思決定の適正性を確保するための提言や助言ができる資質を有すること。

監査役候補者については、下記の基準により監査役会の同意を得て取締役会に提案し、決定します。

- ・株主の負託を受けた独立機関として取締役の職務の執行を監査し、企業の健全で持続的な発展に貢献できる資質を有すること。
- ・社内・社外を問わず人格・見識に優れた人物であり、経営課題を認識し、提言や助言ができる資質を有すること。
- ・社外監査役においては、出身分野の専門的な知識・経験等を独立した立場から経営に活かすことができ、取締役会の意思決定の適正性を確保するための提言や助言ができる資質を有すること。

2) 解任の方針と手続き

取締役の解任については、職務執行に重大な法令違反がある場合、もしくは監督、リスク管理能力等が認められない場合、これらについて、指名委員会での審議及び答申を経て、取締役会で決定され、株主総会で決議される。

執行役員の解任については、コンプライアンス違反等執行役員としてふさわしくない行為があった場合、あるいは業績面等で執行役員としての期待を著しく裏切ることがあった場合、指名委員会での審議及び答申を経て、取締役会は当該執行役員を解任することができるものとする。

監査役の解任については、監査役会の同意を得て株主総会で決議される。

(5) 社外取締役・社外監査役候補者の選任理由は、本報告書「経営上の意思決定、執行及び監督に係る経営管理組織その他のコーポレート・ガバナンス体制の状況」に記載しております。

すべての取締役・監査役候補者は、当社ホームページにございます定時株主総会招集通知参考書類において、当該候補者の選任理由を開示しております。

<https://www.k-neturen.co.jp/ja/ir/stock/meeting.html>

【補充原則3-1-3】(サステナビリティについての取組みを適切に開示)

当社は、2021年4月をスタートとする「NETUREN VISION 2030」と第16次中期経営計画「Aggressive Challenge One NETUREN 2026」を策定し、今まで以上にSDGsやサステナブルな社会への貢献を経営上の課題としています。この中長期経営計画において、CO2排出量削減の長期目標を「2030年度に30%削減(2013年度比)」、「2050年度実質ゼロ」と設定し、実現に向けて取り組んでいます。

また、ネットングループのサステナビリティ推進にあたっては、社長執行役員を委員長とし、取締役や監査役(社外を含む)、執行役員、関連部長等で構成する「全社サステナビリティ推進委員会」を設置し、全社のサステナビリティ活動の統括、活動計画の立案、取り組みの推進、進捗状況の確認、結果の評価等を行っております。

人的資本や知的財産への投資等についての情報の開示については、統合報告書、<https://www.k-neturen.co.jp/ja/sustainability/report.html> また、気候変動に係るTCFDまたはそれと同等の枠組みに基づく開示については、ホームページにて開示しております。

<https://www.k-neturen.co.jp/ja/sustainability.html>

【補充原則4-1-1】(経営陣に対する委任の範囲の概要)

取締役会は、法令・定款及び取締役会規程に定められた事項及び経営に関する基本方針等重要な業務に関する事項を決定し、経営陣に対しては、決定された内容に基づいた事業運営を委任範囲として、社内規程に明確に定めております。

また、執行役員制度の導入により、経営の意思決定・監督機能と業務執行機能とを分離し、経営の透明性・機動性及び企業価値を高めております。

【原則4-9】(独立社外取締役の独立性判断基準及び資質)

取締役会は、金融商品取引所が定めている独立性基準に従って内規を制定し、社外取締役を選任しております。

なお、当社の社外取締役の独立性基準については、当社のホームページに公表しております。

https://www.k-neturen.co.jp/ja/sustainability/governance/main/00/teaserItems1/04/linkList/00/link/Independence_criteria.pdf

【補充原則4-11-1】(取締役会全体のバランス、多様性等に関する考え方)

取締役会は、当社の全体的な企業価値向上に資する見識・経験・能力を保有する取締役及び社外取締役によって構成されているため、取締役会全体はバランスと多様性がとれた構成となっております。また、独立社外取締役には、他社での経営経験を有する者が含まれております。

なお、スキル・マトリックスについては本報告書の最終ページに掲載されております。

取締役の選任に関する方針については、本報告書「原則3-1(4)」に記載しております。

【補充原則4-11-2】(取締役・監査役の兼任状況)

現在、社外取締役1名、社外監査役2名が他社の役員を兼任しておりますが、その範囲は限定的であり、役割・責務を適切に果たすために必要となる時間・労力は確保しております。なお、兼任の状況につきましては、本報告書「1「取締役関係」「監査役関係」内の「会社との関係(2)」に記載しております。

【補充原則4-11-3】(取締役会の実効性評価)

当社は、年1回、3月に取締役会全体の実効性について、全取締役・監査役による自己評価アンケートを実施し、結果の分析・評価を行っております。

2024年3月実施の実効性評価の結果の概要は以下のとおりであります。

<評価の方法>

下記評価項目の回答の集計結果を参考に、取締役会で独立役員を含む取締役・監査役で議論し、取締役の実効性に関する分析・評価を纏めました。

評価項目：取締役会の役割・機能
取締役会の運営
取締役会の議題
総論

<分析・評価結果の概要>

当社取締役会は、経営の意思決定及び業務執行の監督を適切に行うための体制が確保されており、意思決定・監督機能の両面で、着実にレベルアップが図られていると評価しました。

一方で、経営戦略、事業ポートフォリオの見直しを含めた成長戦略とそれに向けた人財戦略のさらなる議論が必要であることを確認いたしました。

<今後の取組み>

上記の分析・評価結果を踏まえ、成長戦略に関する議題を設け、審議時間を確保し、取締役会の議論の一層の充実に継続的に取り組み、取締役会の実効性を高めることによって、さらなる企業価値の向上を図ってまいります。

【補充原則4-14-2】(取締役・監査役に対するトレーニングの方針)

当社は、取締役及び監査役(新任者含む)が、各々の役割や責務を遂行できるよう、社内外の各種研修会に会社の費用において参加させております。

また、当社内の関連部門も、必要に応じて資料等の情報提供や概要説明といった支援を常に行っております。

【原則5-1】(株主との建設的な対話に関する方針)

当社は、会社の持続的な成長と中長期的な企業価値向上に資するように、以下の方針に基づいて株主との建設的な対話を促進する体制整備を行っております。

(1)株主との対話全般については、担当役員が統括しており、必要に応じ、関連部署と連携しながら対処しております。

(2)ステークホルダーに有用な情報開示を適時適切な方法で実施するための社内体制の整備(関連部署での情報共有等)に努めております。

(3)株主との建設的な対話については、定期的に、機関投資家向け決算説明会・工場見学会、個人投資家向けIRセミナー、エンゲージメント等を行っております。

(4)株主からの意見内容は、取締役会に報告されております。また、取締役会は、その内容について検討を行い、必要に応じて適切な措置を取るよう努めております。

(5)対話に際してのインサイダー情報の管理については、当社の「インサイダー取引防止に関する規程」に基づき、厳重に情報管理を行っております。

(6)当社の「資本コストや株価を意識した経営の実現に向けた対応」については、当社ホームページ・IRニュースにございます「ネツレングループ資本政策・財務戦略基本方針とPBR1.0倍以上に向けた対応方針について」に記載しております。(英文開示有り)

https://www.k-neturen.co.jp/ja/ir/news/auto_20240508585304/pdfFile.pdf

なお、経営陣と投資者の対話の実施状況やその内容については、当社ホームページにございます投資家・株主との対話に記載しております。

<https://www.k-neturen.co.jp/ja/ir/library/dialogue.html>

2. 資本構成

外国人株式保有比率

10%以上20%未満

【大株主の状況】 更新

氏名又は名称	所有株式数(株)	割合(%)
日本マスタートラスト信託銀行株式会社(信託口)	4,088,100	11.61
日本製鉄株式会社	3,101,800	8.81
株式会社三菱UFJ銀行	1,432,100	4.07
株式会社日本カस्टディ銀行(信託口)	1,421,600	4.04
知多鋼業株式会社	1,029,500	2.92
伊藤忠丸紅住商テクノスチール株式会社	999,200	2.84
株式会社三井住友銀行	907,400	2.58
第一生命保険株式会社	826,000	2.35
明治安田生命保険相互会社	762,300	2.17
DFA INTL SMALL CAP VALUE PORTFOLIO	757,900	2.15

支配株主(親会社を除く)の有無

親会社の有無

なし

補足説明 更新

(注)1
大株主の状況は、2024年9月30日現在の状況を記載しております。

(注)2
上記のほか当社所有の自己株式1,936,522株があります。

(注)3
所有株式数の割合は、自己株式を控除して計算しております。

(注)4
上記の所有株式数のうち、信託業務に係る株式数は、次のとおりであります。
日本マスタートラスト信託銀行株式会社(信託口) 4,088,100株
株式会社日本カस्टディ銀行(信託口) 1,421,600株

3. 企業属性

上場取引所及び市場区分	東京 プライム
決算期	3月
業種	金属製品
直前事業年度末における(連結)従業員数	1000人以上
直前事業年度における(連結)売上高	100億円以上1000億円未満
直前事業年度末における連結子会社数	10社以上50社未満

4. 支配株主との取引等を行う際における少数株主の保護の方策に関する指針

5. その他コーポレート・ガバナンスに重要な影響を与える特別な事情

経営上の意思決定、執行及び監督に係る経営管理組織その他のコーポレート・ガバナンス体制の状況

1. 機関構成・組織運営等に係る事項

組織形態	監査役設置会社
------	---------

【取締役関係】

定款上の取締役の員数	11名
定款上の取締役の任期	1年
取締役会の議長	社長
取締役の人数	6名
社外取締役の選任状況	選任している
社外取締役の人数	2名
社外取締役のうち独立役員に指定されている人数	2名

会社との関係(1)

氏名	属性	会社との関係()												
		a	b	c	d	e	f	g	h	i	j	k		
花井 領郎	他の会社の出身者													
森山 義子	弁護士													

会社との関係についての選択項目

本人が各項目に「現在・最近」において該当している場合は「」、 「過去」に該当している場合は「」

近親者が各項目に「現在・最近」において該当している場合は「」、 「過去」に該当している場合は「」

- a 上場会社又はその子会社の業務執行者
- b 上場会社の親会社の業務執行者又は非業務執行取締役
- c 上場会社の兄弟会社の業務執行者
- d 上場会社を主要な取引先とする者又はその業務執行者
- e 上場会社の主要な取引先又はその業務執行者
- f 上場会社から役員報酬以外に多額の金銭その他の財産を得ているコンサルタント、会計専門家、法律専門家
- g 上場会社の主要株主(当該主要株主が法人である場合には、当該法人の業務執行者)
- h 上場会社の取引先(d、e及びiのいずれにも該当しないもの)の業務執行者(本人のみ)
- i 社外役員の相互就任の関係にある先の業務執行者(本人のみ)
- j 上場会社が寄付を行っている先の業務執行者(本人のみ)
- k その他

氏名	独立役員	適合項目に関する補足説明	選任の理由
花井 嶺郎		<p>当社と花井嶺郎氏は、会社法第427条第1項の規定に基づき、同法第423条第1項の損害賠償責任を限定する契約を締結しており、その限度額は法令が定める額としております。</p>	<p>【当社が花井嶺郎氏を社外取締役として選任する理由】</p> <p>2017年6月に社外取締役就任後、製造業における専門的な知識に加え、経営者としての豊富な経験と実績を活かし、技術開発力向上と事業拡大推進上の課題や重点を捉えた助言・提言を行い、課題解決に貢献してまいりました。</p> <p>また、経営者及び次世代人財のレベルアップのための提言を行うなど、積極的かつ適正な監督・指導により経営全般のレベルアップに貢献してまいりました。</p> <p>なお、引き続き、経営者としての経験に基づき、当社の中長期的な企業価値向上に向けた経営に対する適切な助言・提言及び独立した立場からの業務執行の監督を期待しております。以上のことから、当社の社外取締役として適任であると判断したためであります。</p> <p>【2024年3月期の取締役会出席状況及び発言状況】</p> <p>当期に開催された取締役会15回のすべてに出席し、主に製造業に関する専門的な知識に加え、経営者としての豊富な経験と実績からの発言を行っております。</p> <p>【独立役員の指定理由等】</p> <p>花井嶺郎氏は、東京証券取引所が定める独立役員の要件を満たしており、一般株主と利益相反が生じるおそれがないと判断したためであります。</p>
森山 義子		<p>森山義子氏は、TMI総合法律事務所のカウンセル弁護士であります。同事務所と当社との間に重要な取引はありません。</p> <p>また、森山義子氏は、2022年11月22日付けでヤマトインターナショナル株式会社の社外取締役に就任しております。同社と当社との間に重要な取引はありません。</p> <p>当社と森山義子氏は、会社法第427条第1項の規定に基づき、同法第423条第1項の損害賠償責任を限定する契約を締結しており、その限度額は法令が定める額としております。</p>	<p>【当社が森山義子氏を社外取締役として選任する理由】</p> <p>2022年6月に社外取締役就任後、弁護士としての専門的な知識と豊富な経験により、当社とは独立した立場から、ガバナンスやコンプライアンスを重視した経営全般に関する積極的な助言・提言を行うことで、取締役会の意思決定の適正性確保に貢献してまいりました。</p> <p>また、国内外の企業法務に関する豊富な経験とダイバーシティ、CSR等に関する専門的な知識を活かし、広い視点で提言して改革推進する資質を有しております。</p> <p>なお、引き続き、弁護士としての経験に基づき、当社経営の意思決定における適法性、適正性の観点での適切な助言・提言及び独立した立場からの業務執行の監督を期待しております。以上のことから、当社の社外取締役として適任であると判断したためであります。</p> <p>【2024年3月期の取締役会出席状況及び発言状況】</p> <p>当期に開催された取締役会15回のすべてに出席し、主に弁護士としての専門的な知識と豊富な経験からの発言を行っております。</p> <p>【独立役員の指定理由等】</p> <p>森山義子氏は、東京証券取引所が定める独立役員の要件を満たしており、一般株主と利益相反が生じるおそれがないと判断したためであります。</p>

指名委員会又は報酬委員会に相当する
任意の委員会の有無

あり

任意の委員会の設置状況、委員構成、委員長(議長)の属性

	委員会の名称	全委員(名)	常勤委員 (名)	社内取締役 (名)	社外取締役 (名)	社外有識者 (名)	その他(名)	委員長(議 長)
指名委員会に相当 する任意の委員会	指名委員会	6	0	1	2	0	3	社内取 締役
報酬委員会に相当 する任意の委員会	報酬委員会	6	0	1	2	0	3	社内取 締役

補足説明

当社は、取締役会の任意の諮問機関として、代表取締役、社外取締役(2名)、監査役(1名)、社外監査役(2名)を構成員とする指名委員会及び報酬委員会を設置しております。

【監査役関係】

監査役会の設置の有無	設置している
定款上の監査役の員数	4名
監査役の人数	3名

監査役、会計監査人、内部監査部門の連携状況

監査役は、随時監査役会を開催するとともに、取締役会等の重要な会議への出席及び重要書類の閲覧等により取締役の職務執行状況を監査するほか、会計監査人及び内部監査室との相互連携ならびに関係会社から経営状況の報告を受けること等により、監査の実効性を高めております。

監査役は、会計監査人から監査方針を含む監査計画の説明を受けるとともに、随時、会計監査の状況及び結果について意見交換を行っております。さらに、必要に応じて会計監査に立会い、監査状況の確認を行っております。

内部監査室につきましては、内部監査計画に基づき内部監査を実施しております。なお、組織上の人員は1名で構成されておりますが、監査役及び会計監査人のほか、必要に応じて内部統制統括室、安全衛生・環境対策室、品質保証本部等のモニタリング機能を有する専門部門との連携により監査の実効性を高めております。

監査役は、内部監査室と監査計画及び結果に関する意見交換を行うとともに、随時、内部監査室の監査に立会い、監査の実効性を高めております。

なお、内部統制につきましては、内部統制統括室が整備、運用し、内部監査室がモニタリングしております。

社外監査役の選任状況	選任している
社外監査役の人数	2名
社外監査役のうち独立役員に指定されている人数	2名

会社との関係(1)

氏名	属性	会社との関係()												
		a	b	c	d	e	f	g	h	i	j	k	l	m
圓實 稔	他の会社の出身者													
上条 香代子	公認会計士													

会社との関係についての選択項目

本人が各項目に「現在・最近」において該当している場合は「」、「過去」に該当している場合は「」

近親者が各項目に「現在・最近」において該当している場合は「」、「過去」に該当している場合は「」

- a 上場会社又はその子会社の業務執行者
- b 上場会社又はその子会社の非業務執行取締役又は会計参与
- c 上場会社の親会社の業務執行者又は非業務執行取締役
- d 上場会社の親会社の監査役
- e 上場会社の兄弟会社の業務執行者
- f 上場会社を主要な取引先とする者又はその業務執行者
- g 上場会社の主要な取引先又はその業務執行者
- h 上場会社から役員報酬以外に多額の金銭その他の財産を得ているコンサルタント、会計専門家、法律専門家
- i 上場会社の主要株主(当該主要株主が法人である場合には、当該法人の業務執行者)
- j 上場会社の取引先(f、g及びhのいずれにも該当しないもの)の業務執行者(本人のみ)
- k 社外役員との相互就任の関係にある先の業務執行者(本人のみ)
- l 上場会社が寄付を行っている先の業務執行者(本人のみ)
- m その他

氏名	独立役員	適合項目に関する補足説明	選任の理由
圓實 稔		<p>圓實稔氏は、当社の大株主及び主要取引金融機関である株式会社三菱UFJ銀行の出身者であります。</p> <p>また、圓實稔氏は、2023年6月28日付けで株式会社守谷商会の社外監査役及び2023年6月29日付けで株式会社GM INVESTMENTSの社外監査役にそれぞれ就任しております。両社と当社との間に重要な取引はありません。</p> <p>当社と圓實稔氏は、会社法第427条第1項の規定に基づき、同法第423条第1項の損害賠償責任を限定する契約を締結しており、その限度額は法令が定める額としております。</p>	<p>【当社が圓實稔氏を社外監査役として選任する理由】</p> <p>2020年6月に社外監査役就任後、他社における経営者としての豊富な知識と経験を活かし、当社とは独立した立場から、当社経営における意思決定や業務の執行状況について適正な監査を遂行してまいりました。以上のことから、当社の社外監査役として適任であると判断したためであります。</p> <p>【2024年3月期の取締役会及び監査役会出席状況及び発言状況】</p> <p>当期に開催された取締役会15回のすべてに出席し、また、当期に開催された監査役会15回のすべてに出席し、経営者としての豊富な知識と経験からの発言を行っております。</p> <p>【独立役員の指定理由等】</p> <p>圓實稔氏は、東京証券取引所が定める独立役員の要件を満たしており、一般株主と利益相反が生じるおそれがないと判断したためであります。</p>
上条 香代子		<p>上条香代子氏は、新創監査法人のパートナーであります。同監査法人と当社との間に重要な取引はありません。</p> <p>また、上条香代子氏は、2024年6月21日付けで株式会社サンドラッグの社外監査役に就任しております。同社と当社との間に重要な取引はありません。</p> <p>当社と上条香代子氏は、会社法第427条第1項の規定に基づき、同法第423条第1項の損害賠償責任を限定する契約を締結しており、その限度額は法令が定める額としております。</p>	<p>【当社が上条香代子氏を社外監査役として選任する理由】</p> <p>公認会計士としての高度な専門知識と経験を活かし、当社とは独立した立場から、当社経営における意思決定や業務の執行状況について監査を遂行する資質を有しております。以上のことから、当社の社外監査役として適任であると判断したためであります。</p> <p>【独立役員の指定理由等】</p> <p>上条香代子氏は、東京証券取引所が定める独立役員の要件を満たしており、一般株主と利益相反が生じるおそれがないと判断したためであります。</p>

【独立役員関係】

独立役員の数 4名

その他独立役員に関する事項

当社は、独立役員の要件を満たす社外役員をすべて独立役員に指定しております。

【インセンティブ関係】

取締役へのインセンティブ付与に関する
施策の実施状況 業績連動報酬制度の導入

該当項目に関する補足説明

当社は、社外取締役を除く取締役を対象に、当社の企業価値の持続的な向上を図るインセンティブを目的として業績連動現金報酬(短期賞与)の支給、譲渡制限付株式及び業績連動型株式を割り当てる報酬制度を導入しております。詳細は、本報告書「1「取締役報酬関係」内の「報酬の額又はその算定方法の決定方針の有無」に記載しております。

ストックオプションの付与対象者

該当項目に関する補足説明

【取締役報酬関係】

(個別の取締役報酬の)開示状況 個別報酬の開示はしていない

該当項目に関する補足説明

2024年3月期の取締役及び監査役の報酬等の総額等(百万円)

役員区分	報酬等の総額	基本報酬	業績連動報酬等		非金銭報酬等(RS)	対象役員の員数(名)
			金銭報酬等	非金銭報酬等(PSU)		
取締役 (社外取締役を除く)	150	109	11	16	13	4
監査役 (社外監査役を除く)	16	16				1
社外役員	28	28				4

(注)1

業績連動型株式報酬(PSU)及び譲渡制限付株式報酬(RS)の金額は当事業年度に費用計上した金額を記載しております。

(注)2

業績連動報酬等の額には、短期インセンティブとしての業績連動現金報酬(短期賞与)及び中期インセンティブとしての業績連動型株式報酬(PSU)が含まれております。これらの額の算定の基礎として選定した業績指標の内容は、短期賞与が対象事業年度の前年実績(売上高、営業利益、経常利益、親会社株主に帰属する当期純利益)、PSUが対象3事業年度の1年前の連続3年間実績(売上高、営業利益、経常利益、親会社株主に帰属する当期純利益、ROE)の平均値であります。また、当該業績指標を採用した理由は、毎期の持続的な業績改善に加えて、ビジョン経営及び中期経営計画の達成を確実に実行するという観点での中長期的な成長を動機づけるためであります。

報酬の額又はその算定方法の決定方針の開示内容

(1) 基本方針

当社の取締役の報酬は、社内規程の定める基準に基づき、任意の報酬委員会において、持続的な成長に向けた健全なインセンティブとして機能するよう、客観性・透明性ある手続きに従って具体的な報酬額を算出するよう審議され、その答申を踏まえて取締役会の決議により決定しております。

また、当社の取締役の報酬等の額の算定方法の決定に関する方針については、取締役の報酬に関する手続きの公正性・透明性・客観性について協議し、適切な経営体制を構築するために、任意の報酬委員会の答申を踏まえて取締役会の決議により決定しております。

具体的には、社外取締役を除く取締役の報酬は、固定報酬、短期インセンティブ報酬としての業績連動現金報酬(短期賞与)、中期インセンティブとしての譲渡制限付株式報酬(RS)及び業績連動型株式報酬(PSU)から構成し、社外取締役の報酬に関しては、業績等ではなく会社への貢献度等を考慮して決定しております。

(2) 固定報酬としての基本報酬(金銭報酬)の個人別の報酬等の額の決定に関する方針(報酬等を与える時期または条件の決定に関する方針を含む。)

固定報酬としての基本報酬は、取締役の役割と役位に応じて基準支給額を決定し、基準支給額の80%を年額固定報酬とし、年額固定報酬を12カ月で按分した上で月額固定報酬として支給しております。基準支給額は、取締役会が報酬委員会に世間相場などに基づき諮問し、諮問に対する報酬委員会の答申を踏まえて取締役会にて決定しております。

(3) 業績連動報酬等ならびに非金銭報酬等の内容及び額または数の算定方法の決定に関する方針(報酬等を与える時期または条件の決定に関する方針を含む。)

業績連動現金報酬は、前年実績の達成度が110%以上(満額)の場合は、基準支給額の26.25%としております。支給率は、連結の売上高、営業利益、経常利益、親会社株主に帰属する当期純利益の達成度に応じて0.0~1.0の範囲で決定しております。

個人別業績評価は、資質・マネジメント力等により評価し、短期インセンティブとしての業績連動現金報酬に対して±10%の範囲で格差を付けております。

非金銭報酬は、譲渡制限付株式報酬(RS)及び業績連動型株式報酬(PSU)としております。

譲渡制限付株式報酬(RS)については、基準支給額の9.375%(制度導入時または役員就任時当初2年間は12.1875%)を報酬額決定の取締役会前営業日の株価で計算し当社株式数を譲渡制限付で事前に交付しております。譲渡制限期間満了日は、当社退職日としております。

業績連動型株式報酬(PSU)については、3事業年度を対象として、中期的な業績の達成度に応じて当社株式を対象期間経過後に事後交付します。3事業年度実績の達成度が110%以上(満額)の場合は、基準支給額の9.375%としております。支給率は、連結の売上高、営業利益、経常利益、親会社株主に帰属する当期純利益、ROEの達成度に応じて0.0~1.0の範囲で決定しております。

(例) 基準支給額が20百万円の場合の計算式

$$Y = 16 + 5.25 \times X1 + (1.875 + 1.875 \times X2)$$

Y: 支給額(単位: 百万円)

X1(短期インセンティブ/現金): 0.0 X1 1.0

X2(中期インセンティブ/株式): 0.0 X2 1.0

X1 = 短期インセンティブの支給率 X2 = 中期インセンティブの支給率

株式報酬は、上記支給額に対して予め定められた確定日の株価終値に基づき株式数を計算する。

(4) 金銭報酬の額、業績連動報酬等の額または非金銭報酬等の額の取締役の個人別の報酬等の額に対する割合の決定に関する方針

社外取締役を除く取締役の報酬については、評価基準の達成度が110%以上(満額)の場合、固定報酬:業績連動現金報酬:譲渡制限付株式報酬(RS)及び業績連動型株式報酬(PSU) = 64%:21%:15%としております。

毎期の持続的な業績改善に加えて、ビジョン経営及び中期経営計画の達成を確実に実行するという観点での中長期的な成長を動機づける設計としております。

ビジョン経営推進に向けて各取締役のベクトルを一つに合わせるため、報酬の業績連動性は、役位に関わらず同一としております。

(5) 取締役の個人別の報酬等の内容についての決定に関する事項

個人別の報酬額については取締役会決議に基づき代表取締役がその具体的内容について委任を受けるものとし、その権限の内容は、各取締役の業績連動現金報酬の評価配分としております。

取締役会は、当該権限が代表取締役によって適切に行使されるよう、任意の報酬委員会に原案を諮問し答申を得るものとしております。任意の報酬委員会は、持続的な成長に向けた健全なインセンティブとして機能するよう、客観性・透明性ある手続きに従って具体的な報酬額を算出するよう検討し、取締役会に提案します。上記の委任を受けた代表取締役は、当該答申の内容に従って決定をしなければならないこととしております。なお、各取締役の固定報酬の額と譲渡制限付株式報酬(RS)及び業績連動型株式報酬(PSU)の株式報酬は、任意の報酬委員会の答申を踏まえ、取締役会で決議しております。

【社外取締役(社外監査役)のサポート体制】

社外取締役の補佐については管理本部が、また、社外監査役の補佐については内部監査室及び管理本部が行っております。

【代表取締役社長等を退任した者の状況】

元代表取締役社長等である相談役・顧問等の氏名等

氏名	役職・地位	業務内容	勤務形態・条件 (常勤・非常勤、報酬有無等)	社長等退任日	任期

元代表取締役社長等である相談役・顧問等の合計人数 0名

その他の事項

当社では制度はありますが、現在、該当する者はいません。

2. 業務執行、監査・監督、指名、報酬決定等の機能に係る事項(現状のコーポレート・ガバナンス体制の概要)

【コーポレート・ガバナンス体制の概要及びその体制を採用する理由】

(1) 基本的な考え方

本報告書「コーポレート・ガバナンスに関する基本的な考え方及び資本構成、企業属性その他の基本情報」、「1. 基本的な考え方」に記載のとおりであります。

(2) 現状の体制

(会社の機関)

取締役会は、法令、定款で定められた事項及び経営に関する重要事項を決定し、取締役の職務執行を監督するための機関として、定時取締役会を毎月1回以上開催するとともに、必要に応じ機動的に臨時取締役会を開催しております。当社の取締役は11名以内とする旨定款に定めております。なお、2024年3月期の有価証券報告書提出日現在の取締役は6名で、そのうち2名は社外取締役であります。取締役6名は、男性5名、女性1名で、監査役3名は、男性2名、女性1名で、役員9名のうちの女性の比率は22.2%であります。

取締役の任期は1年としております。これは、急激に変化する経営環境に迅速に対応するとともに、機動的かつ効率的な事業展開を行い、事業年度毎の取締役の経営責任をより明確にするためであります。

当社はコーポレート・ガバナンスのさらなる強化の観点から、経営の意思決定・監督機能と業務執行機能とを分離することにより、経営の透明性・機動性及び企業価値を高めること、取締役会は、員数・構成を見直し、社外取締役の比率を高めることで、意思決定の深度・精度とスピードを高め、業務執行の監督のより一層の強化を目指すこと、業務執行の権限と責任を明確にして、当社グループを取り巻く経営環境の変化に適切・迅速かつダイナミックに対応できる体制を構築することを目的として、執行役員制度を導入しております。

取締役、執行役員、常勤監査役、本部長、事業部長及び理事を構成員とした経営・執行役員会議を開催し、当社経営幹部が情報及び経営課題等を共有した上で、最適な経営判断及び業務執行を行うことで、コーポレート・ガバナンス向上を実現するとともに、TQM活動の推進を通して、当社グループの経営課題につき報告、審議を行うこととしております。なお、経営・執行役員会議には、社外取締役も出席することができることになっております。

このほか、指名委員会、報酬委員会、コンプライアンス委員会、全社サステナビリティ推進委員会及び内部統制推進委員会等を設置し、コーポレート・ガバナンスの強化に努めております。

当社は、監査役制度を採用しており、2024年3月期の有価証券報告書提出日現在の監査役3名のうち2名が社外監査役であります。

(責任限定契約の内容の概要)

当社と取締役(業務執行取締役等である者を除く)及び監査役は、会社法第427条第1項の規定に基づき、同法第423条第1項の損害賠償責任を限定する契約を締結しております。当該契約に基づく損害賠償責任の限度額は、法令が定める額を限度として負担するものとしております。なお、当該責任限定が認められるのは、当該取締役(業務執行取締役等である者を除く)及び監査役が責任の原因となった職務の遂行について善意かつ重大な過失がないときに限られます。

当社は、社外取締役及び社外監査役の独立性に関する会社規程を定め、職務の適正性及び独立性が損なわれないよう配慮しております。また、社外取締役及び社外監査役の全員を東京証券取引所が指定を義務付ける独立役員としております。

会計監査人の再任については、「会社法の一部を改正する法律」(平成26年法律第90号)に基づき、毎年、監査役会に諮り決議することとしております。

(内部監査及び監査役監査の状況)

本報告書「経営上の意思決定、執行及び監督に係る経営管理組織その他のコーポレート・ガバナンス体制の状況」、「1. 機関構成・組織運営等に係る事項」の【監査役関係】に記載のとおりであります。

(内部統制システムの整備の状況)

本報告書「内部統制システム等に関する事項」の「1. 内部統制システムについての基本的な考え方及びその整備状況」に記載のとおりであります。

(会計監査の状況)

当社は井上監査法人による監査を受けております。2024年3月期の有価証券報告書の会計監査業務を執行した公認会計士は、林映男、鈴木勝博、塚本義治の3名であり、会計監査業務に係る補助者は公認会計士3名その他8名であります。

3. 現状のコーポレート・ガバナンス体制を選択している理由

当社のコーポレート・ガバナンス体制は、本報告書「経営上の意思決定、執行及び監督に係る経営管理組織その他のコーポレート・ガバナンス体制の状況」、「2. 業務執行、監査・監督、指名、報酬決定等の機能に係る事項(現状のコーポレート・ガバナンス体制の概要)」に記載のとおり、会議、委員会及び社内規程等によるものに加え、本社部門及び事業部等各部門間の相互牽制体制を確立することにより機能していると認識しており、さらに社外取締役と監査役会等が連携することで、より一層の体制確保が可能になると判断しているためであります。

【社外取締役に係る事項】

本報告書「経営上の意思決定、執行及び監督に係る経営管理組織その他のコーポレート・ガバナンス体制の状況」、「1. 機関構成・組織運営に係る事項」の【取締役関係】に記載のとおりであります。

【監査役機能強化に係る取組状況】

本報告書「経営上の意思決定、執行及び監督に係る経営管理組織その他のコーポレート・ガバナンス体制の状況」、「1. 機関構成・組織運営に係る事項」の【監査役関係】に記載のとおりであります。

株主その他の利害関係者に関する施策の実施状況

1. 株主総会の活性化及び議決権行使の円滑化に向けての取組み状況

	補足説明
株主総会招集通知の早期発送	直近の定時株主総会は2024年6月26日に開催し、その招集通知は2024年6月6日に発送しております。 また、招集通知及び株主総会資料の当社ホームページへの掲載は、発送日の2日前である2024年6月4日に行っております。
集中日を回避した株主総会の設定	直近の定時株主総会は2024年6月26日に開催しております。
電磁的方法による議決権の行使	当社が指定する議決権行使専用ウェブサイトを利用することのみ可能となっております。
議決権電子行使プラットフォームへの参加その他機関投資家の議決権行使環境向上に向けた取組み	株式会社「CJ」が運営する「議決権電子行使プラットフォーム」から電磁的方法による議決権の行使が可能となっております。
招集通知(要約)の英文での提供	招集通知(要約)の英文版を発送日の2日前である2024年6月4日に当社ホームページに掲載しております。

2. IRに関する活動状況

	補足説明	代表者自身による説明の有無
ディスクロージャーポリシーの作成・公表	適時開示規程を定め、ネットン・ディスクロージャーポリシー(会社情報開示方針)を当社ホームページに掲載しております。	
個人投資家向けに定期的説明会を開催	個人投資家向けIRセミナー(年1回程度)の開催に加え、事業内容の理解促進を通じた積極的な情報開示を行っております。	あり
アナリスト・機関投資家向けに定期的説明会を開催	IRミーティングの実施、機関投資家向け決算説明会(年2回)、機関投資家向け工場見学会(年1回程度)の開催に加え、事業内容の理解促進を通じた投資家層の拡大を図るため、積極的な情報開示を行っております。	あり
IR資料のホームページ掲載	基本的に、東京証券取引所のTDnetによる適時開示を行ったものについて掲載しております。	
IRに関する部署(担当者)の設置	経営企画室を中心に管理本部管理部及び管理本部経理部にて担当しております。なお、IRに関する責任者は、情報取扱責任者が担当しております。	

3. ステークホルダーの立場の尊重に係る取組み状況 更新

	補足説明
社内規程等によりステークホルダーの立場の尊重について規定	「ネツレングループ経営理念」、「ネツレングループ企業行動倫理基準」、「ネツレングループサステナビリティ基本方針」及び「人権方針」を定めております。
環境保全活動、CSR活動等の実施	環境保全活動につきましては、地球環境との共生を基本とし、「環境方針」及び「環境保全管理規程」を定めております。また、「ネツレングループサステナビリティ基本方針」に基づき、CSR活動を推進しております。 また、2024年10月、ステークホルダーの皆様向けに「ネツレン統合報告書2024」を発行しております。
ステークホルダーに対する情報提供に係る方針等の策定	法令、東京証券取引所の適時開示規則等に基づいて、ステークホルダーに対し、適時に適切な方法で情報提供を行っております。また、「適時開示規程」を定め、ネツレン・ディスクロージャーポリシー（会社情報開示方針）を当社ホームページに掲載しております。
その他	2024年3月末現在、当社では4名の女性管理職（全管理職のうち2.5%）がその役についております。引き続き、女性の活躍促進・機会の拡大に向けた施策を展開してまいります。

内部統制システム等に関する事項

1. 内部統制システムに関する基本的な考え方及びその整備状況

当社は、取締役の職務の執行が法令及び定款に適合することを確保するための体制その他株式会社の業務ならびに当社及び当社子会社から成る企業集団の業務の適正を確保するための体制（内部統制システム）を次のとおり定めております。

- a 当社及び当社子会社の取締役、使用人の職務の執行が法令及び定款に適合することを確保するための体制
「ネツレングループ経営理念」、「ネツレングループ企業行動倫理基準」、「CSR基本規程」及び「コンプライアンス規程」等の経営理念、倫理・行動基準、会社規程等に従い、当社及び当社グループの役員・従業員等は、法令及び定款等の会社規程を遵守するとともに、適切に当社グループの社会的責任を果たすこととしております。
当社は、当社グループの役員・従業員等に対し、法令遵守等に関する研修を行い、コンプライアンス意識の醸成に努めることとしております。また、当社グループは「内部通報制度」（コンプライアンス・ヘルプライン）を常設することにより、コンプライアンス上疑義のある行為等について、社員等から直接情報提供が行える体制をとることとしております。
当社及び当社グループの役員・従業員等は、「反社会的勢力対応管理規程」等に基づき、グループ全体において、社会的な秩序及び企業の健全な活動に悪影響を与えるあらゆる個人・団体とは一切の関わりを持たないこととしております。
- b 取締役の職務の執行に係る情報の保存及び管理に関する体制
法令及び会社規程に従い、取締役はその職務執行に係る情報を文書または電磁的媒体（以下、文書等という）に記録し、適切に保存し、管理することとしております。
取締役及び監査役は、会社規程の定めに基づき、常時これらの文書等を閲覧できるものとしております。
- c 当社及び当社子会社の損失の危険の管理に関する規程その他の体制（リスク管理体制の整備）
品質、コンプライアンス、災害、環境、情報管理等に係る当社グループ全体のリスク管理については、「関係会社管理規程」及び「リスクマネジメント基本規程」を定め、管理本部管理部及び安全衛生・環境対策室が組織横断的にリスク状況の監視及び全社的対応を行うこととしております。また、内部監査室が定期的に各部門のリスク管理の状況を監査し、必要に応じて、取締役会またはコンプライアンス委員会等に報告することとしております。
「危機管理規程」を定め、危機（重大な不測の事態）が発生した場合の情報収集、報告方法及び緊急対策本部設置等の対応方法を明確化するとともに、地震、水害等の自然災害に対しては別途対応マニュアルを定めることとしております。
- d 当社及び当社子会社の取締役の職務の執行が効率的に行われることを確保するための体制
「業務規程」、「稟議規程」等の会社規程に基づき職務権限及び意思決定ルールを明確化するとともに、当社グループにこれに準拠した体制を構築させることとしております。
グループ中期経営計画を策定し、事業年度ごとにその進捗及び経営状況を把握し、グループ全体の重点経営目標を定めることとしております。
当社は、取締役会を原則月1回以上開催するとともに、月2回原則として、海外駐在者を除き、取締役（社外取締役を除く）、執行役員、常勤監査役、本部長、事業部長、理事の出席による経営・執行役員会議を開催することにより、経営上の重要な意思決定を機動的に行い、経営課題の早期解決を図ることとしております。
- e 当社及び当社子会社から成る企業集団における業務の適正を確保するための体制
「関係会社管理規程」等に基づき、関係会社ごとに管理担当部門及び管理担当部門長を定め、当該管理担当部門長は担当会社のコーポレート・ガバナンス体制、コンプライアンス体制、リスク管理体制等の構築・整備を行うこととしております。
監査役、内部監査室、安全衛生・環境対策室及びコンプライアンス委員会は関係会社を定期的に監査することにより、グループ内において業務の適正を確保することとしております。
財務報告の信頼性確保については、内部統制統括室及び内部統制推進委員会等を設置のうえ、「財務報告に係る内部統制運用規程」に基づき、グループ内における財務報告に係る内部統制体制の整備を進め、これを適切に運用することとしております。
- f 子会社の取締役等の職務の執行に係る事項の当社への報告に関する体制
「関係会社管理規程」に基づき、管理担当部門長は関係会社の事業計画、経営状況、財務状況、その他重要な情報について、関係会社に報告を求めるとともに、年2回定期的にグループ会議を開催し、関係会社の代表者は経営内容等について報告することとしております。
不測の事態が発生した場合は、グループ会社は速やかに管理担当部門長に報告することとしております。

- g 監査役がその職務を補助すべき使用人を置くことを求めた場合における当該使用人に関する事項
 監査役は、内部監査室等の要員に対し、その補助者として監査業務を行うよう指揮命令できることとしております。
- h 前号の使用人の取締役からの独立性及び当該使用人に対する指示の実効性の確保に関する事項
 前号補助者の人事異動及び人事評価については、常勤監査役の事前の同意を得なければならないものとしております。
 前号補助者は、他部署の使用人を兼務しないこととしております。
- i 取締役及び使用人が当社監査役に報告をするための体制
 当社の役員・従業員等は、監査役に対して、速やかに、法定の事項に加え、当社グループに重大な影響を及ぼす事項、内部監査の実施状況、コンプライアンス・ヘルプラインによる内部通報内容を報告することとしております。
 監査役は、取締役会及びその他経営に関する重要な会議に出席し、審議事項がある時または求めに応じて、意見を述べるができるものとしております。
- j 当社社会の取締役・監査役等及び使用人またはこれらの者から報告を受けた者が当社監査役に報告するための体制
 当社グループの役員・従業員等は、当社監査役から業務執行に関する事項について報告を求められた時は、速やかに適切な報告を行うものとしております。
 当社グループの内部通報制度の受付窓口であるコンプライアンス委員会事務局は、当社グループの役員・従業員等からの内部通報の状況について、適宜、当社監査役に対し報告するものとしております。
- k 前号の報告した者が当該報告をしたことを理由に不利な取扱いを受けないことを確保するための体制
 当社は、当社の監査役へ報告を行った当社グループの役員・従業員等に対し、当該報告をしたことを理由として不利な取扱いを行うことを禁止し、その旨を当社グループの役員・従業員等に周知徹底することとしております。
- l 監査役職務の執行について生ずる費用の前払いまたは償還の手続きその他の当該職務の執行について生ずる費用または債務の処理に係る方針に関する事項
 当社は、監査役がその職務の執行について、当社に対し、会社法第388条に基づく費用の前払い等の請求をした時は、管理本部管理部門において審議の上、当該請求に係る費用または債務が当該監査役職務の執行に必要でないと認められた場合を除き、速やかに当該費用または債務を処理するものとしております。
- m その他監査役職務の執行が実効的に行われることを確保するための体制
 監査役と代表取締役及びその他の取締役は、定期的に意見交換の場を持ち、意思の疎通を図ることとしております。
 監査役は、内部監査部門及び会計監査人と定期的にまた随時に意見交換を行い、必要に応じて、会計監査人から報告を求めることができるものとしております。

2. 反社会的勢力排除に向けた基本的な考え方及びその整備状況

- (1) 反社会的勢力排除に向けた基本的な考え方
 当社取締役会において「内部統制基本方針」を定め、その中で、「グループ全体において、社会的な秩序及び企業の健全な活動に悪影響を与えるあらゆる個人・団体とは、一切関わりを持たない」ことを宣言しております。この方針を徹底するため、「ネットグループ企業行動倫理基準」に、「わたしたちは、社会的な秩序や企業の健全な活動に悪影響を与えるあらゆる個人・団体とは、一切関わりを持ちません。」と掲げております。
 これらの基本方針、企業行動倫理基準に基づき、当社グループ全体において「反社会的勢力からの不当要求拒絶」はもちろんのこと、「反社会的勢力との一切の関係遮断」に取り組んでおります。
- (2) 反社会的勢力排除に向けた整備状況
 「反社会的勢力対応管理規程」を制定し、その中で、目的、基本方針はもとより、関係遮断のための心得、具体的対応方法等を定めております。また、不測の事態に備え、「危機管理規程」を制定し、危機発生時に適切な対応が取れるよう、体制を整備しております。
 当社の反社会的勢力対応部署は、管理本部管理部門を統括部署とし、管理本部管理部長が管理統括責任者となっております。また、管理本部管理部門法務・コンプライアンス課長を担当責任者としております。なお、当該担当責任者を不当要求防止責任者に任命し、警察に届け出ております。
 研修・啓蒙活動につきましては、ポスターの掲出を行うとともに、担当責任者が定期的に外部研修会へ参加し、また、当社グループの総務担当者等に対し、定期的に社内研修を実施しております。
 当社は、公益社団法人警視庁管内特殊暴力防止対策連合会の会員企業であり、警察、弁護士、暴走センター等の外部機関との連携を強化するとともに、必要に応じて情報収集等を行っております。

その他

1. 買収防衛策の導入の有無

買収防衛策の導入の有無

なし

該当項目に関する補足説明

当社は、2020年3月10日開催の取締役会において第109回定時株主総会終結の時をもって買収防衛策を継続しないことを決議いたしました。
 買収防衛策廃止後も、当社株式の大量買付け行為を行おうとする者に対しては、大量買付け行為の是非を株主の皆様が適切に判断するために必要かつ十分な情報の提供を求め、あわせて当社取締役会の意見等を開示し、株主の皆様の検討のための時間と情報の確保に努める等、金融商品取引法、会社法及びその他関係法令に基づき、適切な措置を講じてまいります。

2. その他コーポレート・ガバナンス体制等に関する事項

【会社情報の適時開示に係る社内体制の状況】

当社は、会社情報(インサイダー取引規制に基づく重要事実及びフェア・ディスクロージャー・ルールに基づく重要情報)の適時開示につきまして、コーポレート・ガバナンスを有効に機能させるために、コンプライアンス及びアカウンタビリティとあわせ、経営上の重要課題として位置付けており、より一層の充実に努めております。

決算情報を含む会社情報の発生、決定及び適時開示の手続きにつきましては、東京証券取引所適時開示規則に従うとともに適時開示情報の取扱いに関する社内規程である「インサイダー取引防止に関する規程」、「適時開示規程」等に基づき、迅速性、正確性、公平性、そして、平易性を重視の上、適時開示を行うことを基本方針としております。

なお、当社の適時開示に関する基本方針として「ネットレン・ディスクロージャーポリシー(会社情報開示方針)」を定め当社ホームページに掲載しております。

当社は、各部門の職務遂行責任を明確にするとともに、相互牽制システムを採用しております。また、内部監査室による内部監査、コンプライアンス委員会における審議、監査役監査、会計監査人監査等により適時開示が適切に運用されていることを確認しております。

(1) 会社情報の把握方法

会社情報を統括的に把握、管理する部門は、経営企画室であります。また、会社情報の取扱いに関する責任者は、東京証券取引所に届け出ている情報取扱責任者であります。なお、決算情報については、主に管理本部経理部が担当しております。

本部(管理本部等)、事業部(工場、営業所等)、研究部門、子会社等で発生または決定した会社情報は、管理本部管理部へ報告されます。また、決算情報は、管理本部経理部へ報告されます。



管理本部管理部及び管理本部経理部では、「会社情報適時開示ガイドブック(東京証券取引所)」に基づき、会社情報を「決定事実に関する情報」、「発生事実に関する情報」、「決算に関する情報」に分類するとともに適時開示が必要か否か、必要とされない場合においても任意に開示を行うか否かの検討を行っております。

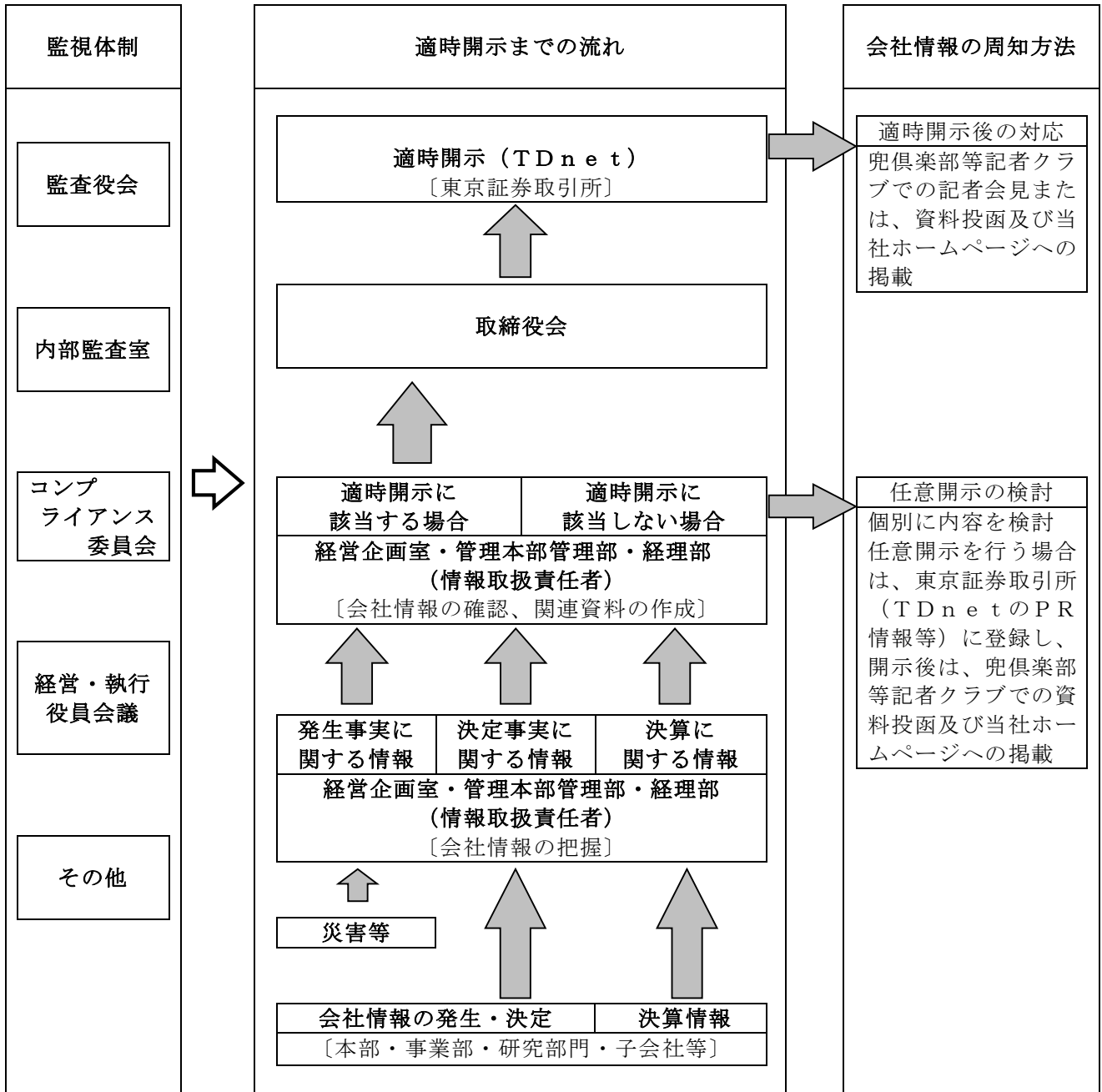
(2) 会社情報の適時開示に関する手続き

会社情報が適時開示に該当する場合は、管理本部管理部及び管理本部経理部において、その詳細について調査し、開示資料及び説明資料を作成いたします。

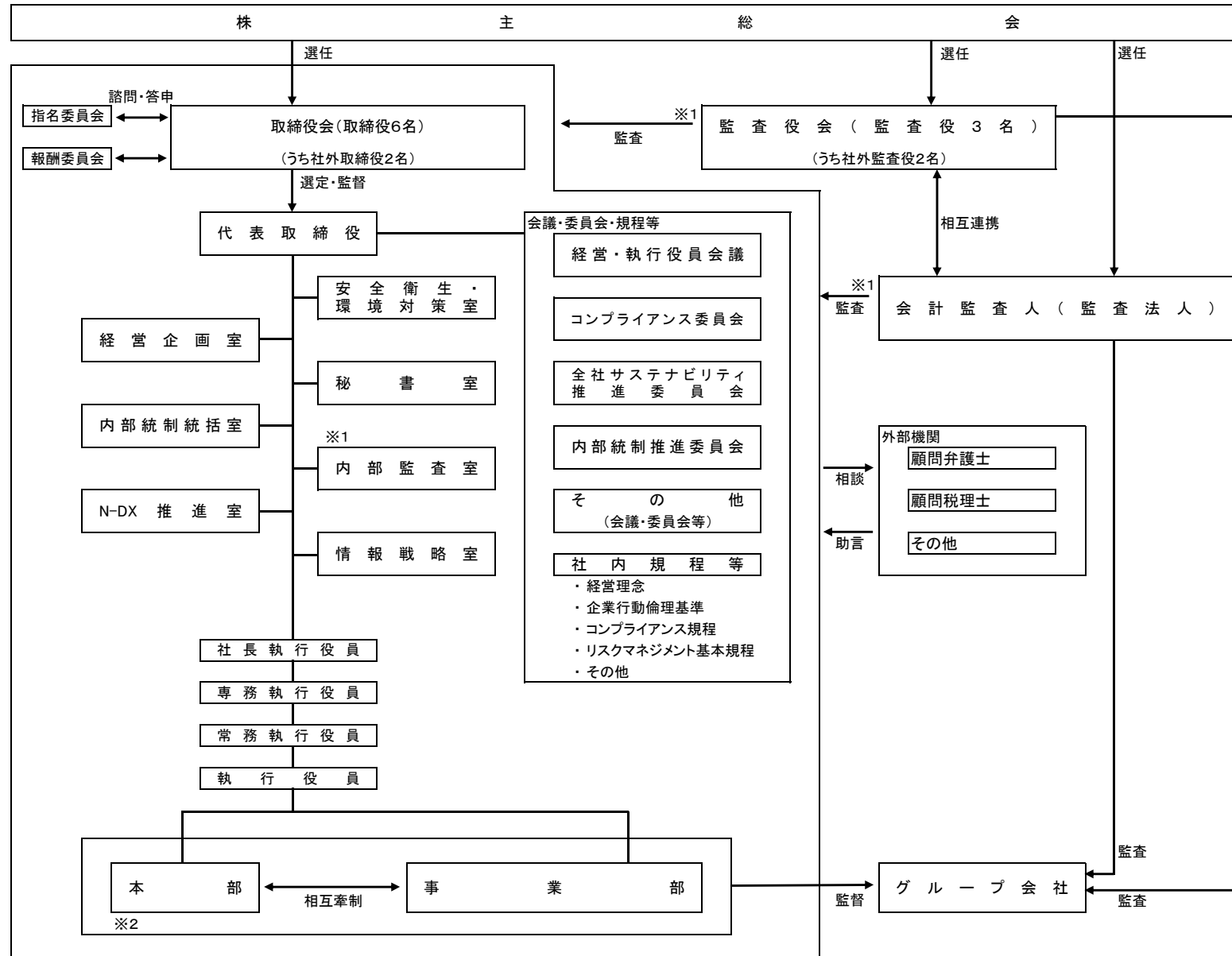
これを速やかに定時(または臨時)取締役会(または経営・執行役員会議)に報告、承認を受けた後に東京証券取引所が定める方法により適時開示を行っております。

【参考資料：適時開示体制の概要（模式図）】

事象の発生、事象の決定から適時開示への流れ（：情報の流れ、：監視体制）



【参考資料:コーポレート・ガバナンス体制(模式図)】



※1 監査役会、会計監査人及び内部監査室の三者は、監査の計画立案から報告までの相互連携体制をとっております。
 ※2 本部は、管理本部、人財本部、事業開発本部、調達本部、品質保証本部、研究開発本部、製品技術本部であります。

【取締役・監査役・執行役員の実験・マトリックス】

氏名	地位	社外	執行役員	専門性と経験									
				企業経営	技術・研究	製造・品質	グローバル	マーケティング	DX	サステナビリティ	法務	財務	
				総合	基本戦略			経営基盤					
大宮 克己	代表取締役社長執行役員		○	○	○	○	○	○			○		
一色 信元	取締役専務執行役員		○	○	○	○	○		○		○		
鈴木 孝	取締役常務執行役員		○	○	○			○	○				
安川 知克	取締役執行役員		○								○	○	○
花井 嶺郎	取締役	○		○	○	○	○	○					
森山 義子	取締役	○					○				○	○	
池上 由洋	常勤監査役					○		○				○	
圓實 稔	監査役	○		○			○		○				○
上条 香代子	監査役	○									○		○
村井 暢宏	執行役員		○		○	○		○					
久田 直志	執行役員		○				○	○					○
田中 典男	執行役員		○	○	○	○							
中村 晴宣	執行役員		○	○	○	○	○		○		○		