

当社のコーポレート・ガバナンスの状況は以下のとおりです。

I コーポレート・ガバナンスに関する基本的な考え方及び資本構成、企業属性その他の基本情報

1. 基本的な考え方

当社では、「株主、顧客、従業員、調達先、地域社会などとの調和及び共生を通じた企業価値の向上」を図るため、コーポレート・ガバナンスを「経営の透明性、公正性を確保する最重要な経営機能」の一つと位置付けております。このような認識のもと、将来に向けて当社が持続的に成長する会社となることを目指し、経営における意思決定の迅速化、効率化に注力するとともに、業務執行に対する監督機能強化のための体制を整備してまいります。

なお、当社は監査役制度を採用しております。

【コーポレートガバナンス・コードの各原則を実施しない理由】

当社では、上記の基本的な考え方に基づき、コーポレートガバナンス・コードの各原則のすべてを実施しております。

【コーポレートガバナンス・コードの各原則に基づく開示】更新

【原則1-4】(政策保有株式)

(1)政策保有に関する方針

当社は、企業価値向上のための中長期的な持続的発展を目的に、株式の政策保有を行っております。

(2)政策保有株式の保有に関する検証

当社は政策保有株式の検証にあたっては、取締役会において、個別の政策保有株式ごとに保有に伴う便益やリスクが資本コスト等社内で定める基準に見合っているか、取引先との関係維持・強化及び企業価値向上のためのシナジー効果等の保有目的に沿っているかを基に精査しています。なお、保有の妥当性が認められないと判断した場合には縮減するなどの見直しを行っております。

(3)議決権行使に関する方針

当社は、当社事業への影響、当社への還元姿勢、投資先の中長期的な企業価値向上等の観点から、投資先の議案を総合的に精査した上で、議決権を行使することとしております。

【原則1-7】(関連当事者間の取引)

当社と取締役との間の競業取引及び利益相反取引につきましては、関係法令及び社内規程により、取締役会における承認を得ることとし、当該取引を実施した場合は、重要な事実を取締役に報告することとしています。

また、当社は「関連当事者の開示に関する会計基準」及び「関連当事者の開示に関する会計基準の適用指針」に基づき、関連当事者を1年に1回調査・特定し、当該関連当事者との取引の把握に努めております。

なお、開示対象となる取引がある場合は、開示を行ってまいります。

【原則2-6】(企業年金のアセットオーナーとしての機能発揮)

当社では、企業年金に係る規程を策定し、従業員の安定的な資産形成に努めております。また、運用受託機関に対するモニタリング機能としては、運用担当者の体制及び能力、運用体制等に関する定性的評価を加えた総合的な評価を実施しております。

今後、モニタリング機能の更なる強化のため、専門性を持った人財の育成及び人財の計画的な配置に努めてまいります。

また、企業年金の受益者と会社との間に生じ得る利益相反については、適切に管理しております。

【原則3-1】(情報開示の充実)

(1)経営理念 経営計画等

当社の経営理念及び経営計画等を当社のホームページにて公表しております。

<http://www.k-neturen.co.jp/>

(2)コーポレートガバナンスに関する基本的な考え方と基本方針

当社のコーポレートガバナンスに関する基本的な考え方と基本方針は、本報告書Ⅰ「コーポレート・ガバナンスに関する基本的な考え方及び資本構成、企業属性その他の基本情報」、「1. 基本的な考え方」に記載しております。

(3)取締役等の報酬決定に関する方針と手続き

取締役等の報酬決定に関する方針と手続きの詳細につきましては、本報告書Ⅱ1「取締役報酬関係」内の「報酬の額又はその算定方法の決定方針の有無」に記載しております。

(4)取締役・監査役候補の選解任に当たっての方針と手続き

1)方針

当社の経営陣幹部及び取締役候補者については、下記の基準により任意の指名委員会で審議後、取締役会に提案し、選任を決定しております。

①社内・社外を問わず人格・見識に優れた人物であり、経営課題を認識し、解決できる能力を有すること。

②豊富な業務上の専門知識と経験を有し、高度な組織運営力を有すること。

③社外取締役においては、出身分野の専門的な知識・経験を独立した立場から経営に活かすことができ、取締役会の意思決定の適正性を確

保するための提言や助言ができる資質を有すること。

また、監査役候補者については、下記の基準により監査役会の同意を得て取締役会に提案し、決定します。

- ①株主の負託を受けた独立機関として取締役の職務の執行を監査し、企業の健全で持続的な発展に貢献できる資質を有すること。
- ②社内・社外を問わず人格・見識に優れた人物であり、経営課題を認識し、提言や助言ができる資質を有すること。
- ③社外監査役においては、出身分野の専門的な知識・経験等を独立した立場から経営に活かすことができ、取締役会の意思決定の適正性を確保するための提言や助言ができる資質を有すること。

2) 手続き

取締役及び監査役は、上記方針を踏まえた上で、取締役会及び監査役会での審議・議論を経て選任が決定されます。

なお、解任についても同様の手続きにより決定されます。

(5)社外取締役・社外監査役候補者の選任理由は、本報告書「Ⅱ 経営上の意思決定、執行及び監督に係る経営管理組織その他のコーポレート・ガバナンス体制の状況」に記載しております。

すべての取締役・監査役候補者は、株主総会参考書類において、当該候補者の選任理由を開示しております。

【補充原則4-1-1】(経営陣に対する委任の範囲)

取締役会は、法令・定款及び取締役会規程に定められた事項及び経営に関する基本方針等重要な業務に関する事項を決定し、経営陣に対しては、決定された内容に基づいた事業運営を委任範囲として、社内規程に明確に定めております。

【原則4-9】(独立社外取締役の独立性判断基準及び資質)

取締役会は、金融商品取引所が定めている独立性基準に従って内規を制定し、社外取締役を選任しております。

なお、当社の社外取締役の独立性基準については、公表する予定です。

【補充原則4-11-1】(取締役会全体のバランス、多様性等に関する考え方)

取締役会は、当社の全体的な企業価値向上に資する見識・経験・能力を保有する取締役及び社外取締役によって構成されているため、取締役会全体はバランスと多様性がとれた構成となっております。

なお、取締役の選任に関する方針については、本報告書「原則3-1(4)」に記載しております。

【補充原則4-11-2】(取締役・監査役兼任状況)

当社の取締役及び監査役が他の上場会社の役員を兼任する場合は、定時株主総会の招集通知に重要な兼職等として記載いたします。

【補充原則4-11-3】(取締役会の実効性評価)

当社は、年1回3月に取締役会全体の実効性について、全取締役・監査役による自己評価アンケートを実施し、結果を分析、評価を行っております。その評価は、現状の取締役会全体の実効性について、十分に機能しているとの結果でした。

取締役全員がコーポレートガバナンス・コードについて一層理解を深め、企業価値向上経営を意識した発言に努めるとともに体制の整備を行ってまいります。

【補充原則4-14-2】(取締役・監査役に対するトレーニングの方針)

当社は、取締役及び監査役(新任者含む)が、各々の役割や責務を遂行できるよう、社内外の各種研修会に会社の費用において参加させております。

また、当社内の関連部門も、必要に応じて資料などの情報提供や概要説明といった支援を常に行っております。

【原則5-1】(株主との建設的な対話に関する方針)

当社は、会社の持続的な成長と中長期的な企業価値向上に資するように、以下の方針に基づいて株主との建設的な対話を促進する体制整備を行っております。

(1)株主との対話全般については、担当取締役が統括しており、必要に応じ、関連部門との連携に基づき対処しております。

(2)定期的に、機関投資家向け決算説明会・工場見学会、個人投資家向けIRセミナー等を開催しております。

(3)株主総会開催においては、その終了後、株主懇談会を開催し、対話の充実を図っております。

なお、2020年は新型コロナウイルス感染症拡大防止のため、株主総会後の懇談会は、中止いたしました。

(4)株主からの意見内容は、取締役会に報告されております。また、取締役会(社外取締役含む)は、その内容について検討を行い、必要に応じて適切な措置を取るよう努めております。

(5)対話に際してのインサイダー情報の管理については、当社の「インサイダー取引防止に関する規程」に基づき、厳重に情報管理を行っております。

2. 資本構成

外国人株式保有比率

20%以上30%未満

【大株主の状況】更新

氏名又は名称	所有株式数(株)	割合(%)
日本マスタートラスト信託銀行株式会社(信託口)	3,380,000	8.27
日本製鉄株式会社	3,101,800	7.59
株式会社三菱UFJ銀行	1,432,100	3.51
STATE STREET LONDON CARE OF STATE STREET BANK AND TRUST, BOSTON SSBTC A/ C UK LONDON BRANCH CLIENTS-UNITED KINGDOM (常任代理人 香港上海銀行東京支店)	1,335,400	3.27
株式会社日本カストディ銀行(信託口)	1,150,800	2.82

知多鋼業株式会社	1,029,500	2.52
株式会社メタルワン	976,800	2.39
BNP PARIBAS SECURITIES SERVICES LUXEMBOURG/JASDEC/JANUS HENDERSON HORIZON FUND (常任代理人 香港上海銀行東京支店)	950,200	2.33
STATE STREET BANK AND TRUST COMPANY 505227 (常任代理人 株式会社みずほ銀行決済営業部)	911,800	2.23
株式会社三井住友銀行	907,400	2.22

支配株主(親会社を除く)の有無	——
親会社の有無	なし

補足説明 更新

(注)1
大株主の状況は、2020年9月30日現在の状況を記載しています。

(注)2
上記のほか当社所有の自己株式 2,937,373株があります。

(注)3
所有株式数の割合は、自己株式を控除して計算しております。

(注)4
上記の所有株式数のうち、信託業務に係る株式数は次のとおりであります。
日本マスタートラスト信託銀行株式会社(信託口) 3,380千株
株式会社日本カストディ銀行(信託口) 1,150千株

(注)5
2020年5月19日付で公衆の縦覧に供されている大量保有報告書(変更報告書)において、日本バリュウ・インベスターズ株式会社が2020年5月15日現在で以下の株式を所有している旨が記載されているものの、当社として2020年9月30日現在における実質所有株式数の確認ができませんので、上記大株主の状況には含めておりません。
なお、その大量保有報告書(変更報告書)の内容は以下のとおりであります。

(氏名又は名称)	(住所)	(保有株券等の数)	(株券等保有割合)
日本バリュウ・インベスターズ株式会社	東京都千代田区丸の内1-8-1	3,858,500株	8.81%

(注)6
2020年6月19日付で公衆の縦覧に供されている大量保有報告書において、三井住友信託銀行株式会社及びその共同保有者である三井住友トラスト・アセットマネジメント株式会社及び日興アセットマネジメント株式会社が2020年6月15日現在で以下の株式を所有している旨が記載されているものの、当社として2020年9月30日現在における実質所有株式数の確認ができませんので、上記大株主の状況には含めておりません。
なお、その大量保有報告書の内容は以下のとおりであります。

(氏名又は名称)	(住所)	(保有株券等の数)	(株券等保有割合)
三井住友信託銀行株式会社	東京都千代田区丸の内1-4-1	751,000株	1.71%
三井住友トラスト・アセットマネジメント株式会社	東京都港区芝公園1-1-1	953,100株	2.18%
日興アセットマネジメント株式会社	東京都港区赤坂9-7-1	489,900株	1.12%

3. 企業属性

上場取引所及び市場区分	東京 第一部
決算期	3月
業種	金属製品
直前事業年度末における(連結)従業員数	1000人以上
直前事業年度における(連結)売上高	100億円以上1000億円未満
直前事業年度末における連結子会社数	10社以上50社未満

4. 支配株主との取引等を行う際における少数株主の保護の方策に関する指針

5. その他コーポレート・ガバナンスに重要な影響を与えうる特別な事情

1. 機関構成・組織運営等に係る事項

組織形態	監査役設置会社
------	---------

【取締役関係】

定款上の取締役の員数	11名
定款上の取締役の任期	1年
取締役会の議長	社長
取締役の人数	10名
社外取締役の選任状況	選任している
社外取締役の人数	2名
社外取締役のうち独立役員に指定されている人数	2名

会社との関係(1)

氏名	属性	会社との関係(※)												
		a	b	c	d	e	f	g	h	i	j	k		
寺浦 康子	弁護士													
花井 嶺郎	他の会社の出身者													

※ 会社との関係についての選択項目

※ 本人が各項目に「現在・最近」において該当している場合は「○」、「過去」に該当している場合は「△」

※ 近親者が各項目に「現在・最近」において該当している場合は「●」、「過去」に該当している場合は「▲」

- a 上場会社又はその子会社の業務執行者
- b 上場会社の親会社の業務執行者又は非業務執行取締役
- c 上場会社の兄弟会社の業務執行者
- d 上場会社を主要な取引先とする者又はその業務執行者
- e 上場会社の主要な取引先又はその業務執行者
- f 上場会社から役員報酬以外に多額の金銭その他の財産を得ているコンサルタント、会計専門家、法律専門家
- g 上場会社の主要株主(当該主要株主が法人である場合には、当該法人の業務執行者)
- h 上場会社の取引先(d、e及びfのいずれにも該当しないもの)の業務執行者(本人のみ)
- i 社外役員の相互就任の関係にある先の業務執行者(本人のみ)
- j 上場会社が寄付を行っている先の業務執行者(本人のみ)
- k その他

会社との関係(2)

氏名	独立役員	適合項目に関する補足説明	選任の理由
寺浦 康子	○	<p>寺浦康子氏は、エンデバー法律事務所のパートナー弁護士であります。同事務所と当社との間に重要な取引はありません。</p> <p>また、寺浦康子氏は、2019年6月27日付けでセイコーホールディングス株式会社の社外取締役に就任しております。当社と当社との間に重要な取引はありません。</p> <p>当社と寺浦康子氏は、会社法第427条第1項の規定に基づき、同法第423条第1項の損害賠償責任を限定する契約を締結しており、その限度額は法令が定める額としております。</p>	<p>【当社が寺浦康子氏を社外取締役として選任する理由】</p> <p>弁護士としての専門的な知識と豊富な経験により、当社とは独立した立場からガバナンスやコンプライアンスを重視した経営全般に関する積極的な提言や助言を行うことで、取締役会の意思決定の適正性確保に貢献してまいりました。</p> <p>また、働き方改革に関する豊富な知識と経験を活かし、広い視点で提言して改革推進に貢献しております。以上のことから、当社の社外取締役として適任であると判断したためであります。</p> <p>【2020年3月期の取締役会出席状況及び発言状況】</p>

			<p>当期に開催された取締役会13回のすべてに出席し、主に弁護士としての専門的な知識・経験からの発言を行っております。</p> <p>【独立役員の指定理由等】 寺浦康子氏は、東京証券取引所が定める独立役員の要件を満たしており、一般株主と利益相反が生じるおそれがないと判断したためであります。</p>
花井 嶺郎	○	<p>当社と花井嶺郎氏は、会社法第427条第1項の規定に基づき、同法第423条第1項の損害賠償責任を限定する契約を締結しており、その限度額は法令が定める額としております。</p>	<p>【当社が花井嶺郎氏を社外取締役として選任する理由】 製造業における専門的な知識に加え、経営者として豊富な経験と実績を活かし、技術開発力向上と事業拡大推進上の課題や重点を捉えた助言・提言を行い、課題解決に貢献してまいりました。 また、経営者及び次世代人財のレベルアップのための提言を行うなど、積極的かつ適正な監督・指導により経営全般のレベルアップに貢献してまいりました。以上のことから、当社の社外取締役として適任であると判断したためであります。</p> <p>【2020年3月期の取締役会出席状況及び発言状況】 当期に開催された取締役会13回のすべてに出席し、主に製造業に関する専門的な知識に加え、経営者としての豊富な経験と実績からの発言を行っております。</p> <p>【独立役員の指定理由等】 花井嶺郎氏は、東京証券取引所が定める独立役員の要件を満たしており、一般株主と利益相反が生じるおそれがないと判断したためであります。</p>

指名委員会又は報酬委員会に相当する任意の委員会の有無	あり
----------------------------	----

任意の委員会の設置状況、委員構成、委員長(議長)の属性

	委員会の名称	全委員(名)	常勤委員(名)	社内取締役(名)	社外取締役(名)	社外有識者(名)	その他(名)	委員長(議長)
指名委員会に相当する任意の委員会	指名委員会	6	0	1	2	0	3	社内取締役
報酬委員会に相当する任意の委員会	報酬委員会	6	0	1	2	0	3	社内取締役

補足説明

当社は、取締役会の任意の諮問機関として、取締役社長、社外取締役(2名)、監査役(1名)、社外監査役(2名)を構成員とする指名委員会及び報酬委員会を設置しております。

【監査役関係】

監査役会の設置の有無	設置している
定款上の監査役員数	4名
監査役員数	3名

監査役、会計監査人、内部監査部門の連携状況

監査役は、随時監査役会を開催するとともに、取締役会等の重要な会議への出席及び重要書類の閲覧等により取締役の職務執行状況を監査するほか、会計監査人及び内部監査室との相互連携並びに関係会社から経営状況の報告を受けることなどにより、監査の実効性を高めております。

す。

監査役は、会計監査人から監査方針を含む監査計画の説明を受けるとともに、随時、会計監査の状況及び結果について意見交換を行っております。さらに、必要に応じて会計監査に立会い監査状況の確認を行っております。

内部監査室につきましては、内部監査計画に基づき内部監査を実施しております。なお、組織上の人員は1名で構成されておりますが、監査役及び会計監査人のほか、必要に応じて内部統制統括室、安全衛生・環境対策室、品質保証本部等のモニタリング機能を有する専門部門との連携により監査の実効性を高めております。

監査役は、内部監査室と監査計画及び結果に関する意見交換を行うとともに、随時、内部監査室の監査に立会い監査の実効性を高めております。

なお、内部統制につきましては、内部統制統括室が整備、運用し、内部監査室がモニタリングしております。

社外監査役の選任状況	選任している
社外監査役の人数	2名
社外監査役のうち独立役員に指定されている人数	2名

会社との関係(1)

氏名	属性	会社との関係(※)												
		a	b	c	d	e	f	g	h	i	j	k	l	m
中野 竹司	公認会計士													
圓實 稔	他の会社の出身者							△						

※ 会社との関係についての選択項目

※ 本人が各項目に「現在・最近」において該当している場合は「○」、「過去」に該当している場合は「△」

※ 近親者が各項目に「現在・最近」において該当している場合は「●」、「過去」に該当している場合は「▲」

a 上場会社又はその子会社の業務執行者

b 上場会社又はその子会社の非業務執行取締役又は会計参与

c 上場会社の親会社の業務執行者又は非業務執行取締役

d 上場会社の親会社の監査役

e 上場会社の兄弟会社の業務執行者

f 上場会社を主要な取引先とする者又はその業務執行者

g 上場会社の主要な取引先又はその業務執行者

h 上場会社から役員報酬以外に多額の金銭その他の財産を得ているコンサルタント、会計専門家、法律専門家

i 上場会社の主要株主(当該主要株主が法人である場合には、当該法人の業務執行者)

j 上場会社の取引先(f、g及びhのいずれにも該当しないもの)の業務執行者(本人のみ)

k 社外役員の相互就任の関係にある先の業務執行者(本人のみ)

l 上場会社が寄付を行っている先の業務執行者(本人のみ)

m その他

会社との関係(2)

氏名	独立役員	適合項目に関する補足説明	選任の理由
中野 竹司	○	<p>中野竹司氏は、中野公認会計士事務所の所長及び奥・片山・佐藤法律事務所のパートナー弁護士であります。両事務所と当社との間に重要な取引はありません。</p> <p>また、中野竹司氏は、2019年6月25日付けでアルヒ株式会社の社外監査役に就任しております。同社と当社との間に重要な取引はありません。</p> <p>当社と中野竹司氏は、会社法第427条第1項の規定に基づき、同法第423条第1項の損害賠償責任を限定する契約を締結しており、その限度額は法令が定める額としております。</p>	<p>【当社が中野竹司氏を社外監査役として選任する理由】</p> <p>公認会計士・弁護士として専門的な知識と経験を活かし、当社とは独立した立場から取締役の職務執行などについて監査を遂行しております。以上のことから、当社の社外監査役として適任であると判断したためであります。</p> <p>【2020年3月期の取締役会及び監査役会出席状況及び発言状況】</p> <p>当期に開催された取締役会13回のすべてに出席し、また、当期に開催された監査役会15回のすべてに出席し、主に公認会計士、弁護士としての専門的な知識・経験からの発言を行っております。</p> <p>【独立役員の指定理由等】</p> <p>中野竹司氏は、東京証券取引所が定める独立役員の要件を満たしており、一般株主と利益相反が生じるおそれがないと判断したためであります。</p>
圓實 稔	○	<p>圓實 稔氏は、当社の大株主及び主要取引金融機関である株式会社三菱UFJ銀行の出身者であります。</p> <p>当社と圓實 稔氏は、会社法第427条第</p>	<p>【当社が圓實 稔氏を社外監査役として選任する理由】</p> <p>他社における経営者としての豊富な知識と経験を有しており、また、当社とは独立した立場</p>

	1項の規定に基づき、同法第423条第1項の損害賠償責任を限定する契約を締結しており、その限度額は法令が定める額としております。	から取締役の職務執行などについて監査を遂行する資質を有しております。以上のことから、当社の社外監査役として適任であると判断したためであります。 【独立役員の指定理由等】 圓實 稔氏は、東京証券取引所が定める独立役員の要件を満たしており、一般株主と利益相反が生じるおそれがないと判断したためであります。
--	---	--

【独立役員関係】

独立役員の数	4名
--------	----

その他独立役員に関する事項

当社は、独立役員の資格を充たす社外役員をすべて独立役員に指定しております。

【インセンティブ関係】

取締役へのインセンティブ付与に関する施策の実施状況	業績連動報酬制度の導入
---------------------------	-------------

該当項目に関する補足説明

当社は、社外取締役を除く取締役を対象に、当社の企業価値の持続的な向上を図るインセンティブを目的として業績連動現金報酬(短期賞与)の支給、譲渡制限付株式及び業績連動型株式を割り当てる報酬制度を導入しております。詳細は、本報告書Ⅱ「取締役報酬関係」内の「報酬の額又はその算定方法の決定方針の有無」に記載しております。

ストックオプションの付与対象者	
-----------------	--

該当項目に関する補足説明

【取締役報酬関係】

(個別の取締役報酬の)開示状況	個別報酬の開示はしていない
-----------------	---------------

該当項目に関する補足説明

2020年3月期の役員報酬等
 取締役(社外取締役を除く。)・・・基本報酬 173百万円、対象となる役員の員数 8人
 監査役(社外監査役を除く。)・・・基本報酬 16百万円、対象となる役員の員数 1人
 社外役員・・・・・・・・・・・・・・・・基本報酬 28百万円、対象となる役員の員数 4人

報酬の額又はその算定方法の決定方針の有無	あり
----------------------	----

報酬の額又はその算定方法の決定方針の開示内容

(1)方針
 当社の役員報酬は、株主総会において決議された報酬額の限度内において、取締役と監査役に区分し、社内規程の定める基準に基づき、取締役報酬については2018年12月に新設された任意の報酬委員会において、持続的な成長に向けた健全なインセンティブとして機能するよう、客観性・透明性ある手続きに従って具体的な報酬額を算出するよう審議され、その答申をふまえて取締役会の決議により決定しております。また、監査役報酬については監査役の協議により決定しております。
 また、当社の役員報酬等の額の算定方法の決定に関する方針については、取締役の報酬に関する手続きの公正性・透明性・客観性について協議し、適切な経営体制を構築するために、取締役会の諮問機関として報酬委員会で協議することとなり、その答申をふまえて取締役会の決議により決定しております。
 なお、社外取締役及び監査役の報酬に関しては、業績等ではなく会社への貢献度等を考慮して決定しております。

(2)報酬構成

社外取締役を除く取締役の報酬については、①固定報酬、②短期インセンティブ報酬としての業績連動現金報酬(短期賞与)、③中期インセンティブとしての譲渡制限付株式報酬(RS)及び業績連動型株式報酬(PSU)から構成します。

評価基準の達成度が120%以上(満額)の場合、固定報酬:短期:中期=64%:21%:15%。

毎期の持続的な業績改善に加えて、ビジョン経営及び中期経営計画の達成を確実に実行するという観点での中長期的な成長を動機づける設計とします。

ビジョン経営推進に向けて各役員のパクトルを一つに合わせるため、報酬の業績連動性は、役位に関わらず同一とします。

(3)各報酬構成の概要

1)固定報酬

取締役の役割と役位に応じて基準支給額を決定し、基準支給額の80%を年額固定報酬とし、年額固定報酬を12カ月で按分した上で月額固定報酬として支給します。

2)短期インセンティブ:業績連動現金報酬(短期賞与)

前年実績の達成度が120%以上(満額)の場合は、基準支給額の26.25%。

支給率は、連結の売上高、営業利益、経常利益、親会社株主に帰属する当期純利益の達成度に応じて0.0~1.0の範囲で決定されます。

個人別業績評価は、資質・マネジメント力等により評価し、短期インセンティブに対して±10%の範囲で格差を付けます。

3)中期インセンティブ:譲渡制限付株式報酬(RS)、業績連動型株式報酬(PSU)

譲渡制限付株式報酬(RS)については、基準支給額の9.375%(制度導入時または役員就任時当初2年間は12.1875%)を報酬額決定の取締役会前営業日の株価で計算し当社株式数を譲渡制限付で事前に交付します。譲渡制限期間満了日は、当社退職日です。

業績連動型株式報酬(PSU)については、3事業年度を対象として、中期的な業績の達成度に応じて当社株式を対象期間経過後に事後交付します。

3事業年度実績の達成度が120%以上(満額)の場合は、基準支給額の9.375%。

支給率は、連結の売上高、営業利益、経常利益、親会社株主に帰属する当期純利益、ROEの達成度に応じて0.0~1.0の範囲で決定されます。

【社外取締役(社外監査役)のサポート体制】

社外取締役の補佐については管理本部が、また、社外監査役の補佐については内部監査室及び管理本部が行っております。

【代表取締役社長等を退任した者の状況】

元代表取締役社長等である相談役・顧問等の氏名等

氏名	役職・地位	業務内容	勤務形態・条件 (常勤・非常勤、報酬有無等)	社長等退任日	任期
――	――	――	――	――	――

元代表取締役社長等である相談役・顧問等の合計人数 一名

その他の事項

当社では制度はありますが、現在、該当する者はいません。

2. 業務執行、監査・監督、指名、報酬決定等の機能に係る事項(現状のコーポレート・ガバナンス体制の概要)

【コーポレート・ガバナンス体制の概要及びその体制を採用する理由】

(1)基本的な考え方

本報告書「コーポレート・ガバナンスに関する基本的な考え方及び資本構成、企業属性その他の基本情報」、「1. 基本的な考え方」に記載のとおりであります。

(2)現状の体制

(会社の機関)

取締役会は、法令、定款で定められた事項及び経営に関する重要事項を決定し、取締役の職務執行を監督するための機関として、定時取締役会を毎月1回以上開催するとともに、必要に応じ機動的に臨時取締役会を開催しております。当社の取締役は11名以内とする旨定款に定めております。なお、2020年3月期の有価証券報告書提出日現在の取締役10名で、そのうち2名は社外取締役であります。取締役10名は、男性9名、女性1名で、監査役3名を含めた役員13名のうちの女性の比率は7.7%であります。

また、取締役の任期は1年としております。これは、急激に変化する経営環境に迅速に対応するとともに、機動的かつ効率的な事業展開を行い、事業年度毎の取締役の経営責任をより明確にするためであります。

一方、経営における意思決定の迅速化、効率化に対応するため、役付取締役を構成員とした常務会を毎月1回以上開催し、経営の基本方針、戦略、計画及び重要事項を協議しております。なお、常務会には社外取締役及び監査役も出席することができるようになっております。

また、取締役及び各部門の部門長を構成員とした経営会議を毎月1回以上開催し、各部門及び関係会社の経営状況並びに経営課題につき報告、審議を行っております。

このほか、コンプライアンス委員会、全社CSR推進委員会及び内部統制推進委員会等を設置し、コーポレート・ガバナンスの強化に努めております。

当社は、監査役制度を採用しており、2020年3月期の有価証券報告書提出日現在の監査役3名のうち2名が社外監査役であります。

(責任限定契約の内容の概要)

当社と取締役(業務執行取締役等である者を除く)及び監査役は、会社法第427条第1項の規定に基づき、同法第423条第1項の損害賠償責任を限定する契約を締結しております。当該契約に基づく損害賠償責任の限度額は、法令が定める額を限度として負担するものとしております。なお、当該責任限定が認められるのは、当該取締役(業務執行取締役等である者を除く。)及び監査役が責任の原因となった職務の遂行について

善意でかつ重大な過失がないときに限られます。

当社は、社外取締役及び社外監査役の独立性に関する会社規程を定め、職務の適正性及び独立性が損なわれないよう配慮しております。また、社外取締役及び社外監査役の全員を株式会社東京証券取引所が指定を義務付ける独立役員としております。

会計監査人の再任については、「会社法の一部を改正する法律」(平成26年法律第90号)に基づき、毎年、監査役会に諮り決議することとしております。

(内部監査及び監査役監査の状況)

本報告書「経営上の意思決定、執行及び監督に係る経営管理組織その他のコーポレート・ガバナンス体制の状況」、「1. 機関構成・組織運営等に係る事項」の【監査役関係】に記載のとおりであります。

(内部統制システムの整備の状況)

本報告書「内部統制システム等に関する事項」の「1. 内部統制システムについての基本的な考え方及び整備状況」に記載のとおりであります。

(会計監査の状況)

当社は井上監査法人による監査を受けております。2020年3月期の有価証券報告書の会計監査業務を執行した公認会計士は、萱嶋秀雄、吉松博幸の2名であり、会計監査業務に係る補助者は公認会計士6名その他2名であります。

3. 現状のコーポレート・ガバナンス体制を選択している理由

当社のコーポレート・ガバナンス体制は、本報告書「業務執行、監査・監督、指名、報酬決定等の機能に係る事項(現状のコーポレート・ガバナンス体制の概要)」に記載のとおり、会議、委員会及び社内規程等によるものに加え、本社部門及び事業部等各部門間の相互牽制体制を確立することにより機能していると認識しております。これを社外取締役と監査役会等が連携することで、より一層の体制確保が可能になると判断しているためであります。

【社外取締役に関する事項】

本報告書「経営上の意思決定、執行及び監督に係る経営管理組織その他のコーポレート・ガバナンス体制の状況」、「1. 機関構成・組織運営等に係る事項」の【取締役関係】に記載のとおりであります。

【監査役の機能強化に係る取組状況】

本報告書「経営上の意思決定、執行及び監督に係る経営管理組織その他のコーポレート・ガバナンス体制の状況」、「1. 機関構成・組織運営等に係る事項」の【監査役関係】に記載のとおりであります。

Ⅲ株主その他の利害関係者に関する施策の実施状況

1. 株主総会の活性化及び議決権行使の円滑化に向けての取組み状況

	補足説明
株主総会招集通知の早期発送	直近の定時株主総会は2020年6月25日に開催し、その招集通知は2020年6月5日に発送しております。 また、招集通知の当社ホームページへの掲載は、発送日の前々日である2020年6月3日に行っております。
集中日を回避した株主総会の設定	直近の定時株主総会は2020年6月25日に開催しております。
電磁的方法による議決権の行使	当社が指定する議決権行使専用ウェブサイトを利用することのみ可能となっております。
議決権電子行使プラットフォームへの参加その他機関投資家の議決権行使環境向上に向けた取組み	株式会社ICJが運営する「議決権電子行使プラットフォーム」から電磁的方法による議決権の行使が可能となっております。
招集通知(要約)の英文での提供	招集通知(要約)の英文版を発送日の前日である2020年6月4日に当社ホームページに掲載しております。

2. IRに関する活動状況

	補足説明	代表者自身による説明の有無
ディスクロージャーポリシーの作成・公表	適時開示規程を定め、ネットン・ディスクロージャーポリシー(会社情報開示方針)を当社ホームページに掲載しております。	
個人投資家向けに定期的説明会を開催	個人投資家向けIRセミナー(年1回程度)の開催に加え、事業内容の理解促進を通じた積極的な情報開示を行っております。	あり
アナリスト・機関投資家向けに定期的説明会を開催	IRミーティングの実施、機関投資家向け決算説明会(年2回)、機関投資家向け工場見学会(年1回程度)の開催に加え、事業内容の理解促進を通じた投資家層の拡大を図るため、積極的な情報開示を行っております。	あり
IR資料のホームページ掲載	基本的に、東京証券取引所のTDnetによる適時開示を行ったものについて掲載しております。	
IRに関する部署(担当者)の設置	管理本部企画管理部及び管理本部経理部にて担当しております。なお、IRに関する責任者は、情報取扱責任者が担当しております。	

3. ステークホルダーの立場の尊重に係る取組み状況 更新

	補足説明
社内規程等によりステークホルダーの立場の尊重について規定	「ネットングループ経営理念」、「企業行動倫理基準」及び「CSR基本規程」を定めております。
環境保全活動、CSR活動等の実施	環境保全活動につきましては、地球環境との共生を基本とし、「環境方針」及び「環境保全管理規程」を定めております。また、「CSR基本規程」に基づき、CSR活動を推進しております。 また、2020年10月、ステークホルダーの皆様向けに「ネットンCSRレポート2020」を発行しております。
ステークホルダーに対する情報提供に係る方針等の策定	法令、東京証券取引所の適時開示規則等に基づいて、ステークホルダーに対し、適時に適切な方法で情報提供を行っております。また、「適時開示規程」を定め、ネットン・ディスクロージャーポリシー(会社情報開示方針)を当社ホームページに掲載しております。
その他	2020年12月現在、当社では3名の女性管理職(全管理職のうち1.8%)がその役についております。引き続き、女性の活躍促進・機会の拡大に向けた施策を展開してまいります。

1. 内部統制システムに関する基本的な考え方及びその整備状況

当社は、取締役の職務の執行が法令及び定款に適合することを確保するための体制その他株式会社の業務並びに当社及び当社子会社から成る企業集団の業務の適正を確保するための体制(内部統制システム)を次のとおり定めております。

a 当社及び当社子会社の取締役、使用人の職務の執行が法令及び定款に適合することを確保するための体制

「ネツレングループ経営理念」、「ネツレングループ企業行動倫理基準」、「CSR基本規程」及び「コンプライアンス規程」等の経営理念、倫理・行動基準、会社規程等に従い、当社及び当社グループの役員・従業員等は、法令及び定款等の会社規程を遵守するとともに、適切に当社グループの社会的責任を果たすこととしております。

当社は、当社グループの役員・従業員等に対し、法令遵守等に関する研修を行い、コンプライアンス意識の醸成に努めることとしております。また、当社グループは「内部通報制度」(コンプライアンス・ヘルプライン)を常設することにより、コンプライアンス上疑義のある行為等について、社員等から直接情報提供が行える体制をとることとしております。

当社及び当社グループの役員・従業員等は、「反社会的勢力対応管理規程」等に基づき、グループ全体において、社会的な秩序及び企業の健全な活動に悪影響を与えるあらゆる個人・団体とは一切の関わりを持たないこととしております。

b 取締役の職務の執行に係る情報の保存及び管理に関する体制

法令及び会社規程に従い、取締役はその職務執行に係る情報を文書または電磁的媒体(以下、文書等という)に記録し、適切に保存し、管理することとしております。

取締役及び監査役は、会社規程の定めに基づき、常時これらの文書等を閲覧できるものとしております。

c 当社及び当社子会社の損失の危険の管理に関する規程その他の体制(リスク管理体制の整備)

品質、コンプライアンス、災害、環境、情報管理等に係る当社グループ全体のリスク管理については、「関係会社管理規程」及び「リスクマネジメント基本規程」を定め、管理本部企画管理部及び安全衛生・環境対策室が組織横断的にリスク状況の監視及び全社的対応を行うこととしております。また、内部監査室が定期的に各部門のリスク管理の状況を監査し、必要に応じて、取締役会またはコンプライアンス委員会等に報告することとしております。

「危機管理規程」を定め、危機(重大な不測の事態)が発生した場合の情報収集、報告方法及び緊急対策本部設置等の対応方法を明確化するとともに、地震、水害等の自然災害に対しては別途対応マニュアルを定めることとしております。

d 当社及び当社子会社の取締役の職務の執行が効率的に行われることを確保するための体制

「業務規程」、「稟議規程」等の会社規程に基づき職務権限及び意思決定ルールを明確化するとともに、当社グループにこれに準拠した体制を構築させることとしております。

グループ中期経営計画を策定し、事業年度ごとにその進捗及び経営状況を把握し、グループ全体の重点経営目標を定めることとしております。

取締役会は原則月1回以上開催するとともに、月1回以上役付取締役、社外取締役及び常勤監査役の出席による常務会を開催することにより、経営上の重要な意思決定を機動的に行い、経営課題の早期解決を図ることとしております。

e 当社及び当社子会社から成る企業集団における業務の適正を確保するための体制

「関係会社管理規程」等に基づき、関係会社ごとに管理担当部門及び管理担当部門長を定め、当該管理担当部門長は担当会社のコーポレート・ガバナンス体制、コンプライアンス体制、リスク管理体制等の構築・整備を行うこととしております。

監査役、内部監査室、安全衛生・環境対策室及びコンプライアンス委員会は関係会社を定期的に監査することにより、グループ内において業務の適正を確保することとしております。

財務報告の信頼性確保については、内部統制統括室及び内部統制推進委員会等を設置のうえ、「財務報告に係る内部統制運用規程」に基づき、グループ内における財務報告に係る内部統制体制の整備を進め、これを適切に運用することとしております。

f 子会社の取締役等の職務の執行に係る事項の当社への報告に関する体制

「関係会社管理規程」に基づき、管理担当部門長は関係会社の事業計画、経営状況、財務状況、その他重要な情報について、関係会社に報告を求めるとともに、年2回定期的にグループ会議を開催し、関係会社の代表者は経営内容等について報告することとしております。

不測の事態が発生した場合は、グループ会社は速やかに管理担当部門長に報告することとしております。

g 監査役がその職務を補助すべき使用人を置くことを求めた場合における当該使用人に関する事項

監査役は、内部監査室等の要員に対し、その補助者として監査業務を行うよう指揮命令できることとしております。

h 前号の使用人の取締役からの独立性及び当該使用人に対する指示の実効性の確保に関する事項

前号補助者の人事異動及び人事評価については、常勤監査役の事前の同意を得なければならないものとしております。

前号補助者は、他部署の使用人を兼務しないこととしております。

i 取締役及び使用人が当社監査役に報告をするための体制

当社の役員・従業員等は、監査役に対して、速やかに、法定の事項に加え、当社グループに重大な影響を及ぼす事項、内部監査の実施状況、コンプライアンス・ヘルプラインによる内部通報内容を報告することとしております。

監査役は、取締役会及びその他経営に関する重要な会議に出席し、審議事項がある時または求めに応じて、意見を述べるができるものとしております。

j 当社子会社の取締役・監査役等及び使用人またはこれらの者から報告を受けた者が当社監査役に報告するための体制

当社グループの役員・従業員等は、当社監査役から業務執行に関する事項について報告を求められた時は、速やかに適切な報告を行うものとしております。

当社グループの内部通報制度の受付窓口であるコンプライアンス委員会事務局は、当社グループの役員・従業員等からの内部通報の状況について、適宜、当社監査役に対し報告するものとしております。

k 前号の報告した者が当該報告をしたことを理由に不利な取扱いを受けないことを確保するための体制

当社は、当社の監査役へ報告を行った当社グループの役員・従業員等に対し、当該報告をしたことを理由として不利な取扱いを行うことを禁止し、その旨を当社グループの役員・従業員等に周知徹底することとしております。

l 監査役職務の執行について生ずる費用の前払いまたは償還の手続きその他の当該職務の執行について生ずる費用または債務の処理に係る方針に関する事項

当社は、監査役がその職務の執行について、当社に対し、会社法第388条に基づく費用の前払い等の請求をした時は、管理本部企画管理部に

において審議の上、当該請求に係る費用または債務が当該監査役の職務の執行に必要なと認められた場合を除き、速やかに当該費用または債務を処理するものとしております。

m その他監査役の監査が実効的に行われることを確保するための体制

監査役と代表取締役及びその他の取締役は、定期的に意見交換の場を持ち、意思の疎通を図ることとしております。

監査役は、内部監査部門及び会計監査人と定期的にまた随時に意見交換を行い、必要に応じて、会計監査人から報告を求めることができるものとしております。

2. 反社会的勢力排除に向けた基本的な考え方及びその整備状況

(1) 反社会的勢力排除に向けた基本的な考え方

当社取締役会において「内部統制基本方針」を定め、その中で、「グループ全体において、社会的な秩序及び企業の健全な活動に悪影響を与えるあらゆる個人・団体とは、一切関わりを持たない」ことを宣言しております。この方針を徹底するため、「ネツレングループ企業行動倫理基準」に、「わたしたちは、社会的な秩序や企業の健全な活動に悪影響を与えるあらゆる個人・団体とは、一切関わりを持ちません。」と掲げております。

これらの基本方針、企業行動倫理基準に基づき、当社グループ全体において「反社会的勢力からの不当要求拒絶」はもちろんのこと、「反社会的勢力との一切の関係遮断」に取り組んでおります。

(2) 反社会的勢力排除に向けた整備状況

「反社会的勢力対応管理規程」を制定し、その中で、目的、基本方針はもとより、関係遮断のための心得、具体的対応方法を定めております。また、不測の事態に備え、「危機管理規程」を制定し、危機発生時に適切な対応が取れるよう、体制を整備しております。

当社の反社会的勢力対応部署は、管理本部企画管理部を統括部署とし、管理本部企画管理部長が管理統括責任者となっております。また、管理本部企画管理部企画法務課長を担当責任者としております。なお、当該担当責任者を不当要求防止責任者に任命し、警察に届け出ております。

研修・啓蒙活動につきましては、ポスターの掲出を行うとともに、担当責任者が定期的に外部研修会へ参加し、また、当社グループの総務担当者等に対し、定期的に社内研修を実施しております。

当社は、公益社団法人警視庁管内特殊暴力防止対策連合会の会員企業であり、警察、弁護士、暴追センター等の外部機関との連携を強化するとともに、必要に応じて情報収集等を行っております。

1. 買収防衛策の導入の有無

買収防衛策の導入の有無

なし

該当項目に関する補足説明

当社は、2020年3月10日開催の取締役会において第109回定時株主総会終結の時をもって買収防衛策を継続しないことを決議しました。買収防衛策廃止後も、当社株式の大量買付け行為を行おうとする者に対しては、大量買付け行為の是非を株主の皆様が適切に判断するために必要かつ十分な情報の提供を求め、あわせて当社取締役会の意見等を開示し、株主の皆様の検討のための時間と情報の確保に努める等、金融商品取引法、会社法及びその他関係法令に基づき、適切な措置を講じてまいります。

2. その他コーポレート・ガバナンス体制等に関する事項

【会社情報の適時開示に係る社内体制の状況】

当社は、会社情報（インサイダー取引規制に基づく重要事実及びフェア・ディスクロージャー・ルールに基づく重要情報）の適時開示につきまして、コーポレートガバナンスを有効に機能させるために、コンプライアンス及びアカウンタビリティとあわせ、経営上の重要課題として位置付けており、より一層の充実に努めております。

決算情報を含む会社情報の発生、決定及び適時開示の手続きにつきましては、東京証券取引所適時開示規則に従うとともに適時開示情報の取扱いに関する社内規程である「インサイダー取引防止に関する規程」、「適時開示規程」等に基づき、迅速性、正確性、公平性、そして、平易性を重視のうえ適時開示を行うことを基本方針としております。

なお、当社の適時開示に関する基本方針として「ネツレン・ディスクロージャーポリシー（会社情報開示方針）」を定め当社ホームページに掲載しております。

当社は、各部門の職務遂行責任を明確にするとともに、相互牽制システムを採用しております。また、内部監査室による内部監査、コンプライアンス委員会における審議、監査役監査、会計監査人監査等により適時開示が適切に運用されていることを確認いたしております。

(1) 会社情報の把握方法

会社情報を統括的に把握、管理する部門は、管理本部企画管理部であります。また、会社情報の取扱いに関する責任者は、東京証券取引所に届け出ている情報取扱責任者であります。なお、決算情報については、主に管理本部経理部が担当しております。

本部（管理本部等）、事業部（工場、営業所等）、研究部門、子会社等で発生または決定した会社情報は、管理本部企画管理部へ報告されます。また、決算情報は、管理本部経理部へ報告されます。

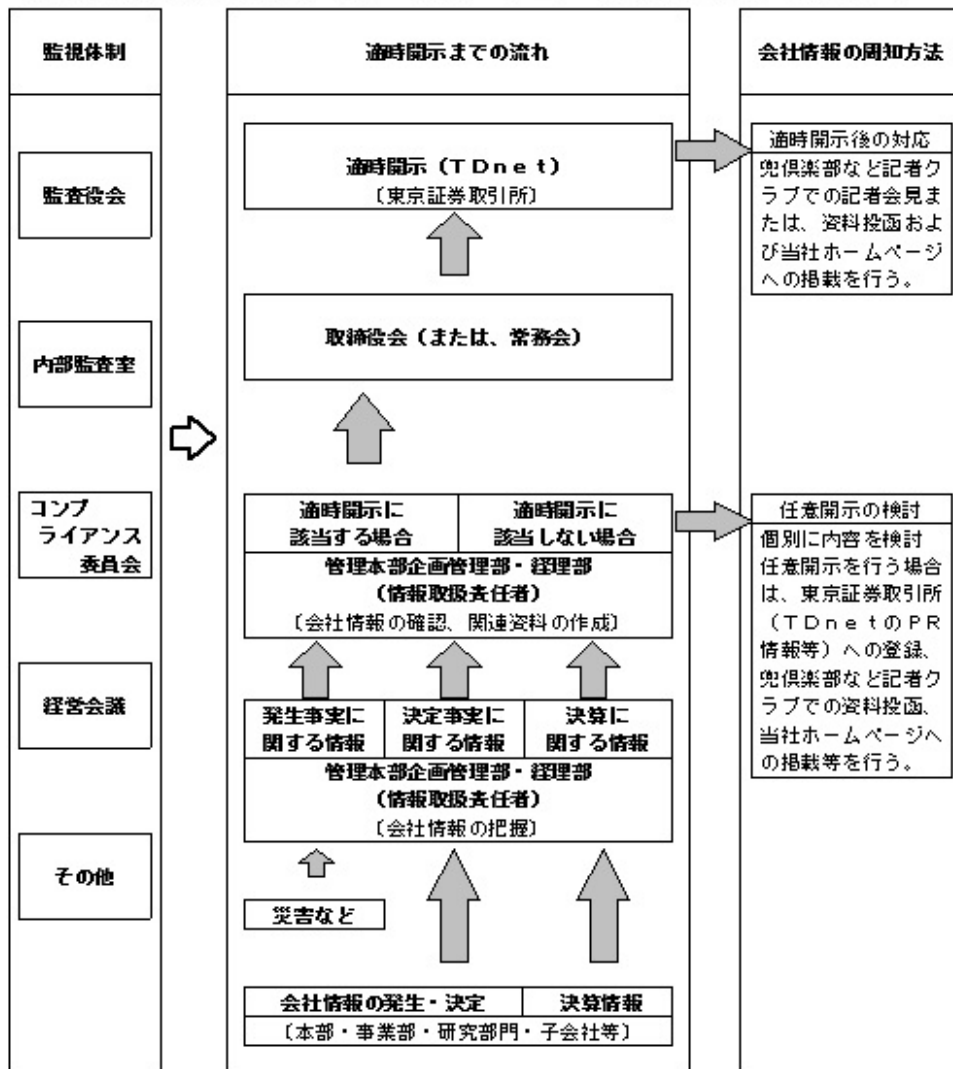
管理本部企画管理部及び管理本部経理部では、「会社情報適時開示ガイドブック（東京証券取引所）」に基づき、会社情報を「決定事実に関する情報」、「発生事実に関する情報」、「決算に関する情報」に分類するとともに適時開示が必要か否か、必要とされない場合においても任意に開示を行うか否かの検討を行います。

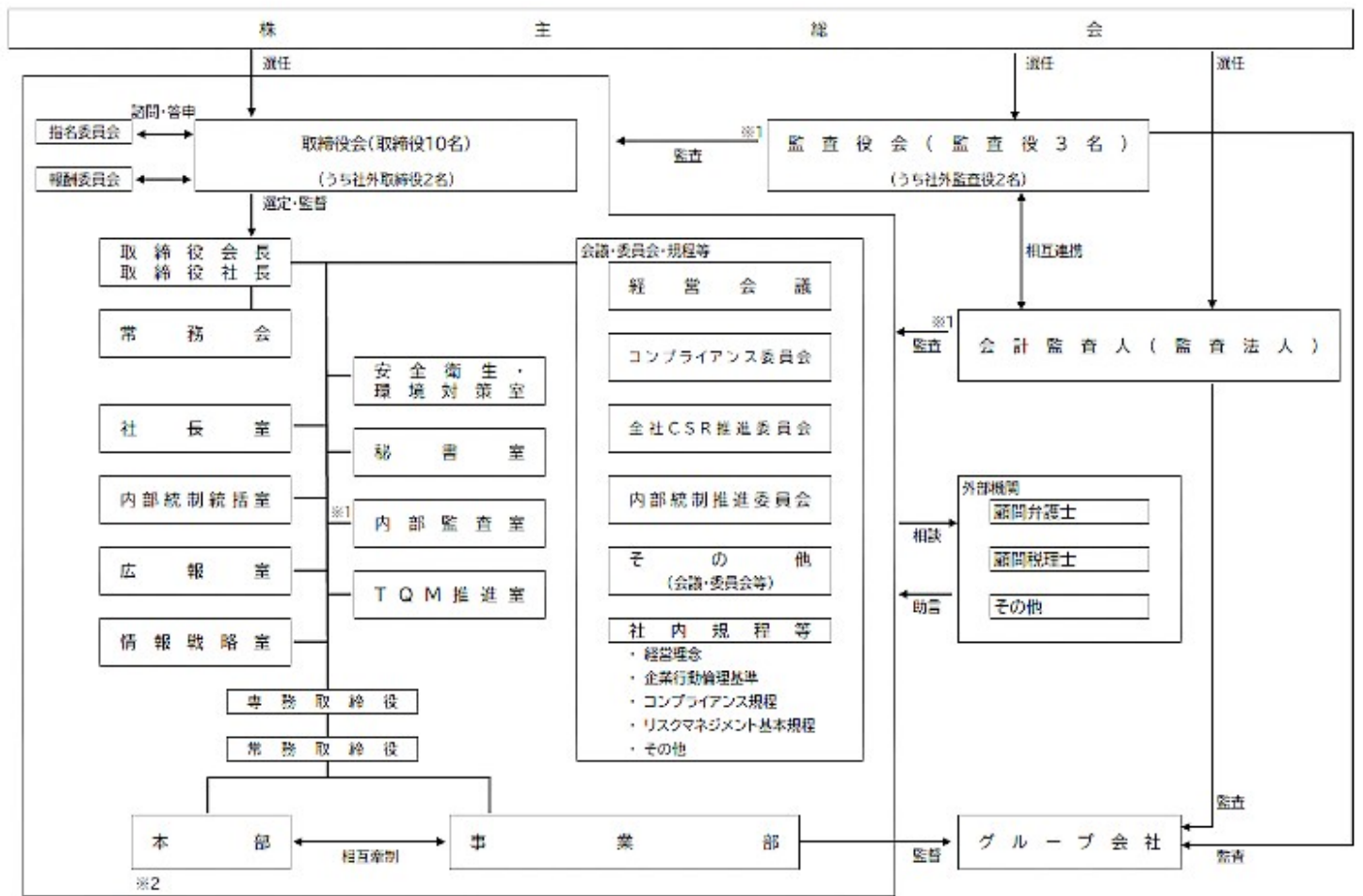
(2) 会社情報の適時開示に関する手続き

会社情報が適時開示に該当する場合は、管理本部企画管理部及び管理本部経理部において、その詳細について調査し、開示資料及び説明資料を作成いたします。

これを速やかに定時（または、臨時）取締役会（または、常務会）に報告、承認を受けた後に東京証券取引所が定める方法により適時開示を行っております。

事象の発生、事象の決定から適時開示への流れ（⇒：情報の流れ、⇨：監視体制）





※1 監査役会、会計監査人及び内部監査室の三者は監査の計画立案から報告までの相互連携体制をとっております。

※2 本部は、管理本部、人財本部、事業開発本部、調達本部及び品質保証本部等であります。